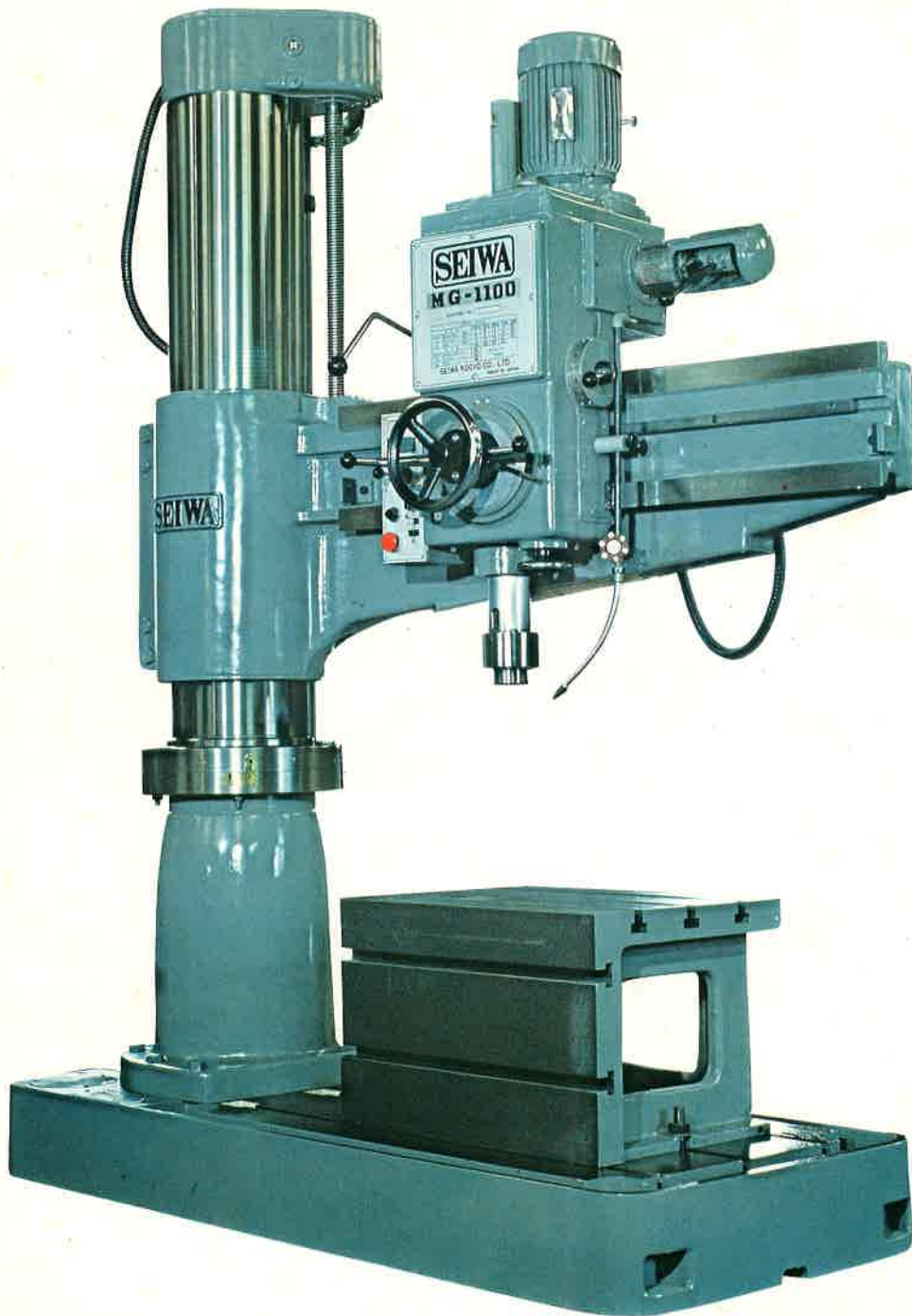


SEIWA

# Radial Drills

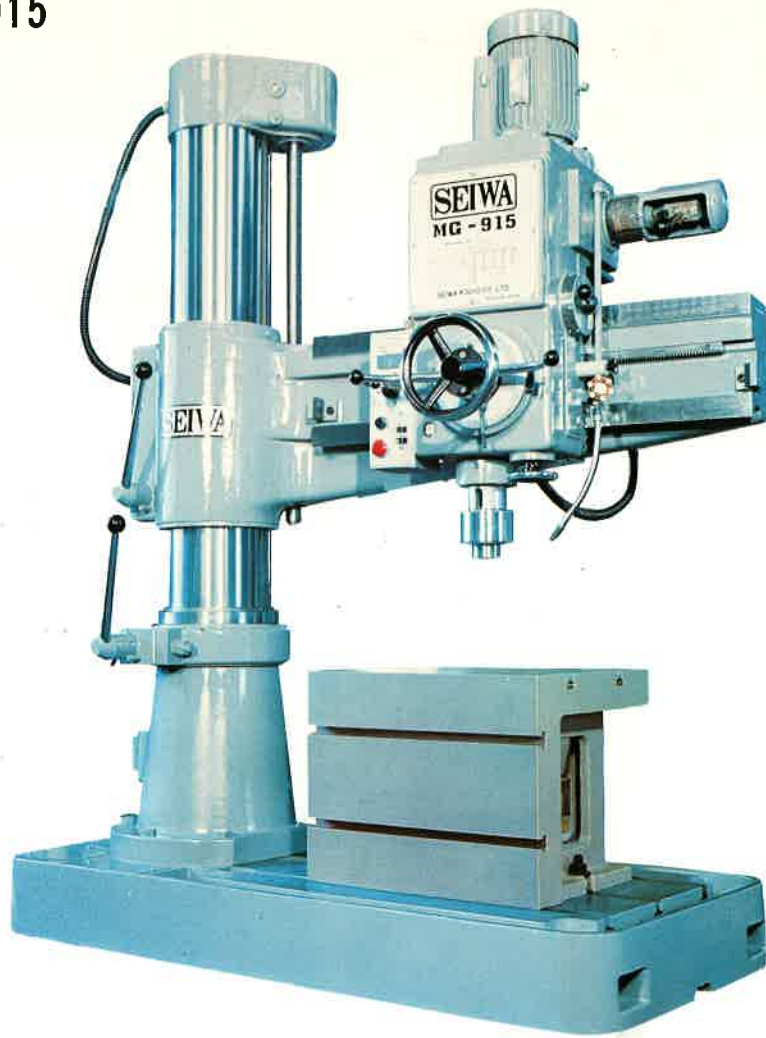
MODEL

**M G**



成和工業株式会社

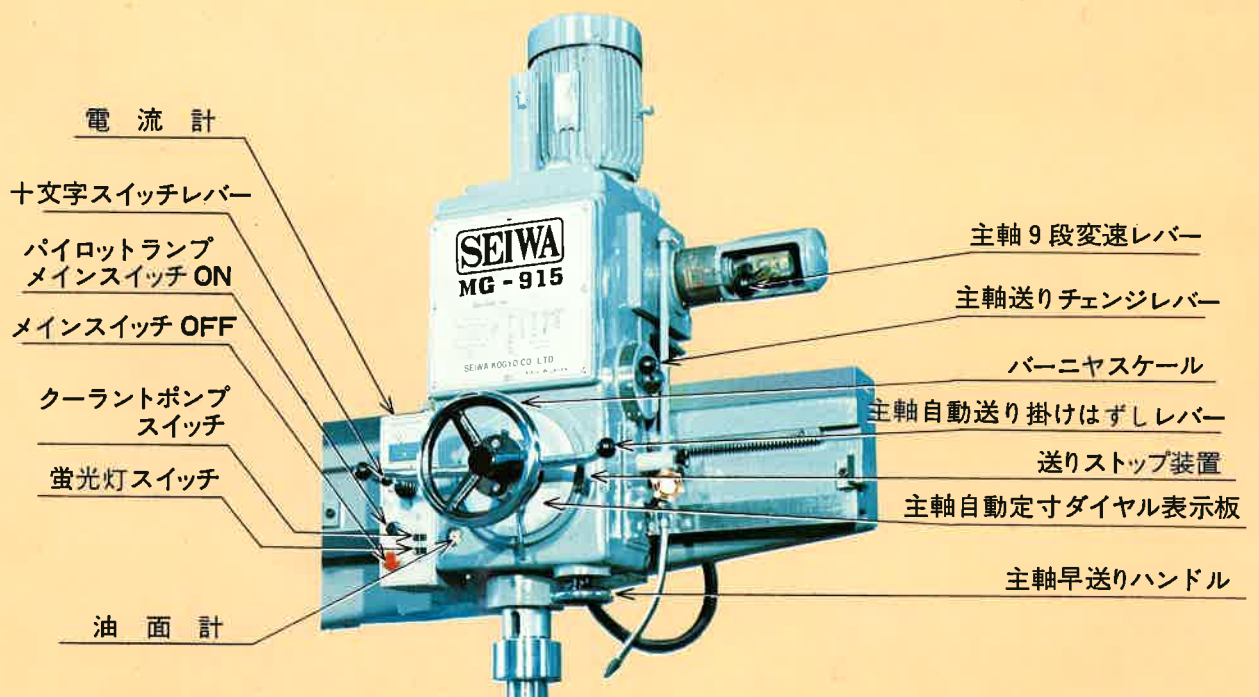
# MG-915



手動クランプ方式

MG-ラジアルボール盤は無理、無駄を省き簡単、  
確実な機構、強固な設計による実用性に優れたラジ  
アルボール盤です。

小型ながら精度、能率、操作性、安全性、経済性と  
5要素の融合した小型ラジアルボール盤の決定機で  
す。



# MG-1100



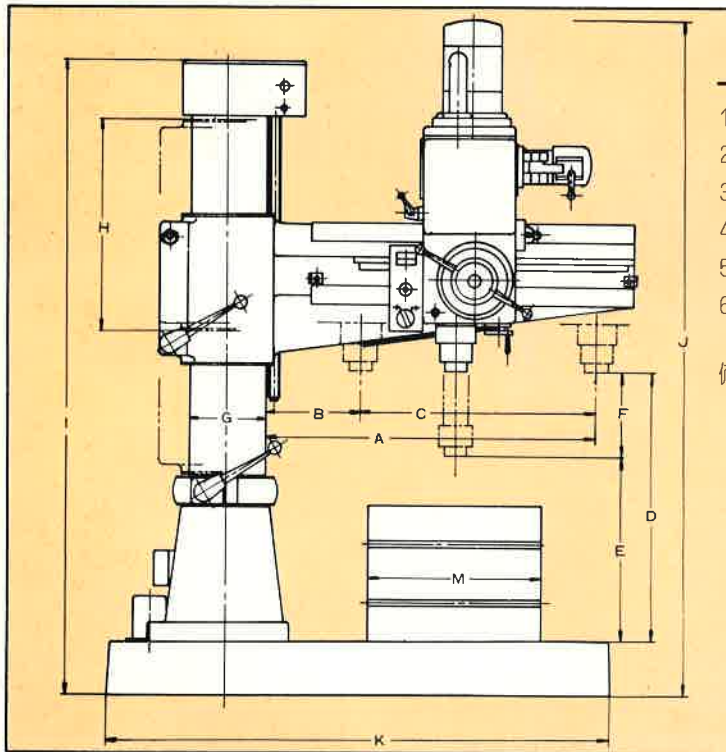
半自動クランプ方式

- ◆主軸の正逆転、アーム昇降は1本のレバースイッチにより行ない、作動方向に倒すので誤動がありません。
- ◆主軸の回転は9段に変速し、1本のレバーで迅速に行なうことができます。
- ◆自動定寸装置を有し目盛板を合わすことにより、所要の深さで自動的に停止することができます。
- ◆MG-915型のクランプは独立した手動式ですべて手軽に確実に行なうことができます。MG-1100型のクランプは主軸頭のみ手動式で、その他は電気クランプを採用してあります。
- ◆主軸伝動歯車はニッケルクローム鋼を使用し、滲炭焼入精密研削仕上げを行なっております。
- ◆主軸受は精密級アンギュラコンタクト玉軸受を使用し充分の剛性を有しております。
- ◆アームは屈曲、ねじりに充分な構造で幅広い摺動面は焼入研削仕上げを行なっております。アーム下部には蛍光灯を有しておりますので作業面を明るくすることができます。
- ◆コラムは二重構造でニードルベアリングの使用により軽快に旋回し内柱は十文字リブにより補強されております。
- ◆ベースは不安定なラジアルボール盤に対して充分な強度を有し機械を安定させております。
- ◆自動送り安全装置を有して居り、送り荷重が過負荷の場合及主軸ストローク最終に於ては送りは自動的に停止し機械の欠損を防止します。
- ◆アーム昇降は上下端に於てマイクロスイッチにより自動的に停止します。又アームクランプ中は昇降電動機は作用しません。



# MG 標準仕様

名 称		記号	手動クランプ方式	半自動クランプ方式
			MG-915型	MG-1100型
コラム表面と主軸中心距離 (最大)		A	915	1130
コラム表面と主軸中心距離 (最小)		B	290	295
主軸頭の左右移動距離		C	625	835
主軸先端よりベース面の距離 (最大)		D	1110	1305
主軸先端よりベース面の距離 (最小)		E	290	445
主軸の上下移動距離		F	220	220
主軸穴テーパ			MT # 4	MT # 4
主軸速度変換数			9	9
主 軸 回 転 数			60Hz - 50 ~ 1500rpm 50Hz - 42 ~ 1350rpm	60Hz - 50 ~ 1500rpm 50Hz - 42 ~ 1350rpm
主軸自動送り			0.11, 0.22, 0.35	0.11, 0.22, 0.35
主軸モーター馬力			2.2kw 3HP	2.2kw 3HP
コラムの直径		G	230	280
アームの上下移動距離		H	600	640
機械の最高高さ (固定部)		I	1995	2225
機械の最高高さ (移動部)		J	2190	2605
アーム昇降用モーター			0.75kw	0.75kw
ベース据付面の寸法		K × L	1535 × 700	1795 × 940
ベース作業面の寸法			905 × 580	1140 × 615
補助テーブルの寸法			530 × 410 × 410	530 × 410 × 410
機 械 重 量			1450kg	2500kg
クランプ方法				
穴アケ能力	鋳鉄		45%	45%
	鋼		35	35
タッピング能力	鋳鉄		30	30
	鋼		25	25



### ● 通常付属品

1. ツールボックス 1ケ
2. ドライバー 1本
3. ドリフト 1本
4. 油差し 1ケ
5. スパナー 2丁
6. 六角レンチ 1セット

### ● 特別付属品

1. 作業台
2. クーラントポンプ

備考 予告なく仕様を変更することがあります。

代理店

製造元

成和工業株式会社

〒683-01 米子市富益町147番地2 電話 (0859) 28-6322