

特長・標準仕様



また、送り関係には特殊多板クラッチにより、事故または過負荷による機械各部の破損を防止しています。

1-9 工業デザインと操作性

工業デザインを採用して外観を整え、清掃しやすく、各種表示板は見やすくし、操作レバーは前面に集中して方向性をもたせるなど、操作性をよくして作業者の疲労を少なくしています。

1-10 多 用 性

インデックス、サーキュラーテーブルによる割出し切削、連動装置を併用してのリード切削、円弧切削、また、デジタル位置表示装置による精密位置決め作業など、各種付属装置を使用することにより広範な応用性をもっています。

2. 標準仕様

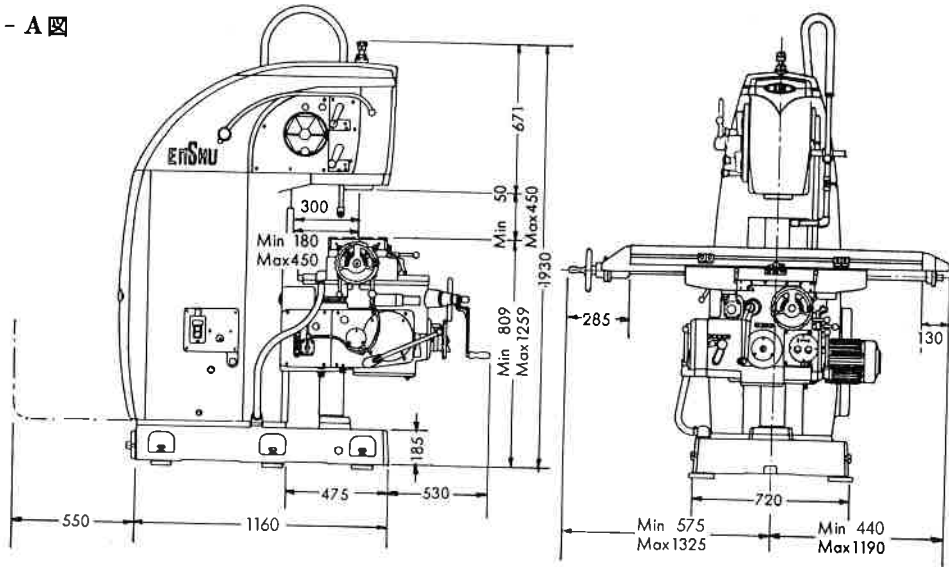
(単位 mm)

主 要 項 目	VF 2 形	HF 2 形	UF 2 形	
テーブル 最大移動量	左右	750	750	
	前後 (ブレースのある場合)	270	270(220)	
	上下	400	450	
	作業面の大きさ	1350×270	1350×270	
T溝・数×幅×間隔	3×16×60	3×16×60	3×16×60	
旋回角度	—	—	±45°	
送り速度・毎分・無段	50 Hz	60 Hz		
	左右	20~1000	24~1200	
	前後	9~ 455	11~ 545	
	上下	3.6~ 180	4.3~ 217	
早送り速度・毎分	50 Hz	60 Hz		
	左右×前後×上下	3000×1400×560	3600×1670×670	
主 軸 主軸端テーパ穴寸法	N. S. T. No. 50	N. S. T. No. 50	N. S. T. No. 50	
	回転速度・毎分・12段	68 98 130 170 245 325 370 530 705 915 1320 1760		
主軸端面からテーブル上面までの最大距離	軸端より 450	中心より 450	中心より 400	
	300	—	—	
	主軸中心線からコラム前面までの距離	—	155	155
	主軸中心線からオーバーム下面までの距離	—	155	155
モータプーリ 穴径 28	60Hzピッチ径 123	ピッチ径 169	ピッチ径 169	
	50Hzピッチ径 147	ピッチ径 203	ピッチ径 203	
	60Hz A-50 4本	B-64 2本	B-64 2本	
Vベルト	50Hz A-51 4本	B-66 2本	B-66 2本	
電 動 機 主電動機	閉鎖防滴型	3φ 200 V/220 V	4 P 3.7 kW	
	送り用電動機	全閉外扇型	3φ 200 V/220 V 4 P 1.5 kW	
	冷却油用電動ポンプ	3φ 200 V/220 V	2 P 60 W	
所要面積 間口×奥行 (高さ)	2515×2240 (1930)	2515×2235 (1620)	2515×2235 (1620)	
正味重量	2450 kg	2350 kg	2400 kg	

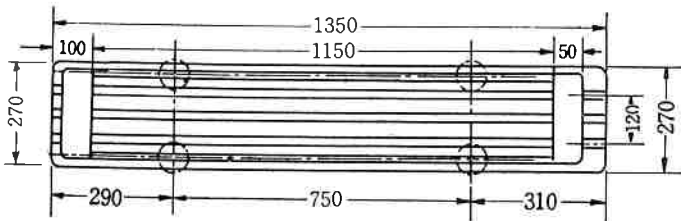


VF2形立フライス盤

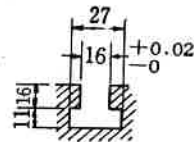
6-A図



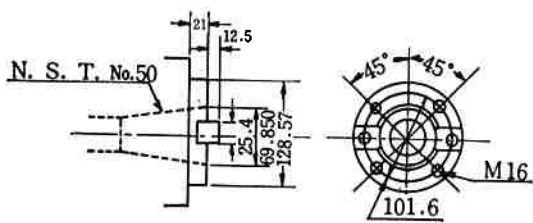
6-B図



6-C図

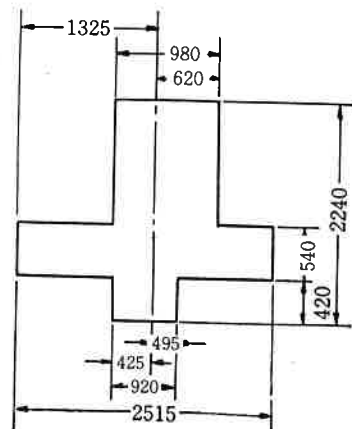


6-D図



主軸端

6-E図



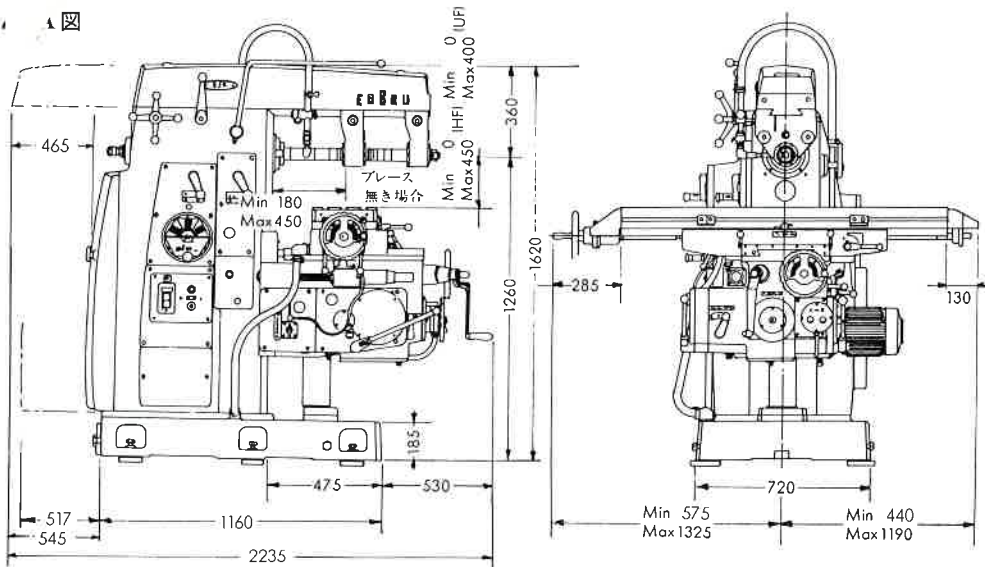
所要面積



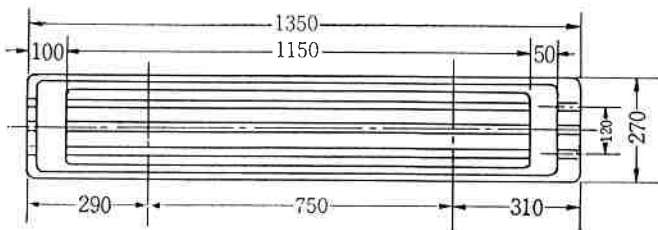
HF2形横フライス盤

UF2形万能フライス盤

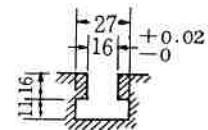
7-A図



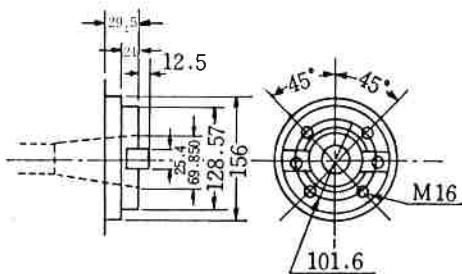
7-B図



7-C図

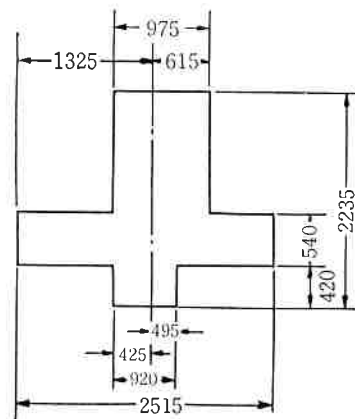


7-D図



主軸端

7-E図



所要面積