

HOWA STRONG MILL-1V 強力ひげ形立フライス盤

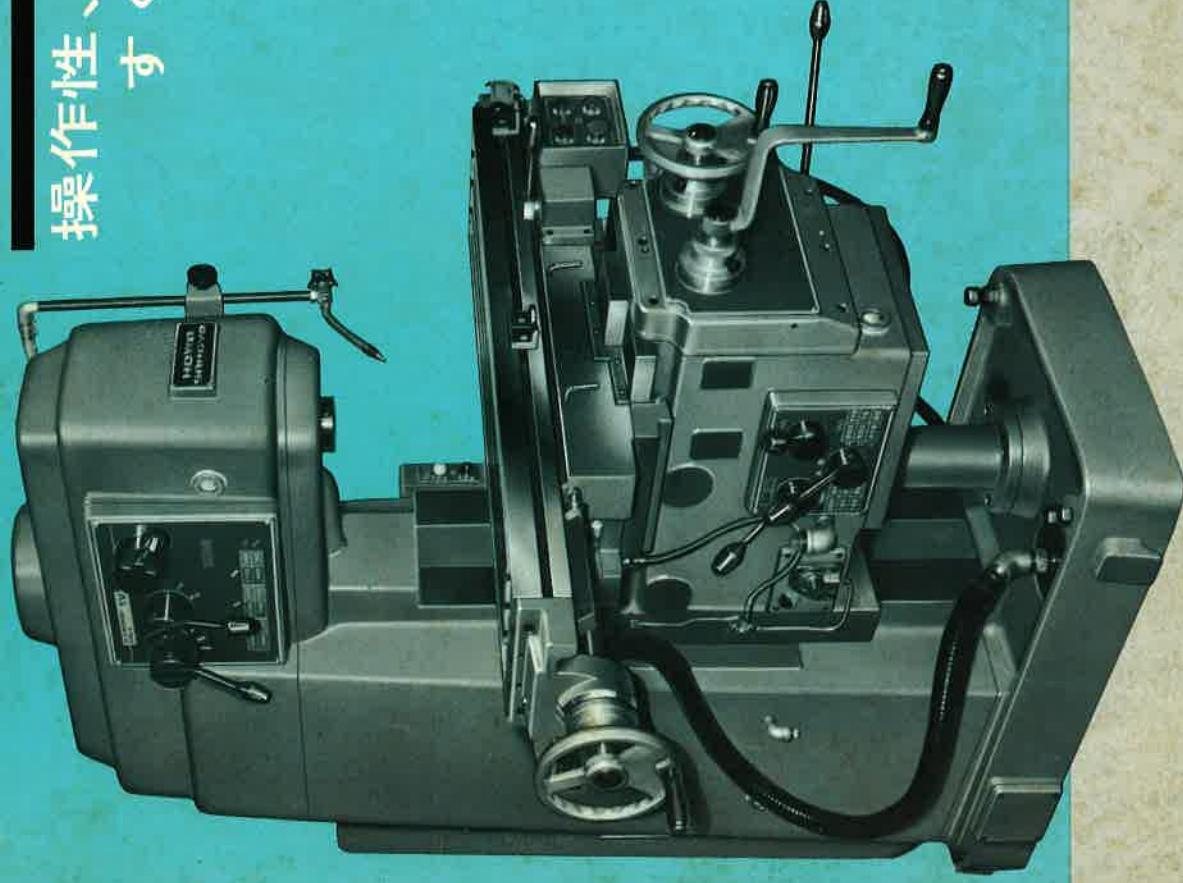
操作性、加工精度ともに
すぐれた理想的な小形フライス盤!!

〈新発売〉

〈主な特長〉

- 主軸速度の変換は、ピックアップ方式によらずレバー・チェンジ方式で操作性抜群。
- フトコロは250mm(前後)、440mm(上下)とこのクラス最大級。
- 主軸伝導歯車は18kg(210φmm×50mm)と、2番タイプ並のものが使用され断続切削にも高精度維持。
- 自動及び集中潤滑方式で機械の精度寿命を長期間維持。
- スイッチボックス及びハンドル・レバー類は前面集中方式を採用し操作性抜群。
- 主軸には電磁ブレーキを採用し、ブレーキ効果は常に安定。

※ 他に姉妹機として STRONG MILL-1H 横形フライス盤もあります。



豊和産業株式会社

構造上の特長

本機は、現在広く好評を博している、STRONG MILL-2V & 2H 形強力ひざ形フライス盤シリーズ化の一つとして、徹底した研究、調査のもとに開発された合理的な操作性と機能を備えた理想的な小形フライス盤です。

- 主軸は、厳選された材料に熱処理、研削、動的釣合試験を行なった高精度なもので、超精密級テーパローラーベアリングおよびローラーベアリングによる三点支持方式。
- スピンドルノーズ部は高周波焼入硬化。
- 主軸伝導歯車はすべてSCM21を使用し、焼入れ、研磨されておけ、歯車の大きさは2番クラス並のものを使用し、断続切削にも高精度を維持します。
- 側面には送り専用フライシジモーターを取りつけ、主軸と関係なく駆動できますので、加工物の着脱、芯出し等に便利です。
- 本機の主要部分は無ユニット方式を採用し、精度の向上、保守、点検を簡単にできるよう考えた斬新的な機構です。
- 自動および集中潤滑方式で機械の精度寿命を長期間維持。特にバーチカルスクリーナーはオイルバス方式でスクリーナーの精度を十分に維持します。
- ベッド、コラム、ニー、サドル、テーブルは強靱鋳鉄を使用し、FC30、抗張力30kg/cm²に相当します。
- 特別仕様で3軸全自動送りが可能。

標準付属品

1. 切削油装置.....1式
2. ドローイン・ロッド.....1式
3. 敷金.....4個
4. 作業工具および工具箱.....1式
5. 油さし(0.18ℓ).....1個
6. 取扱説明書.....1冊

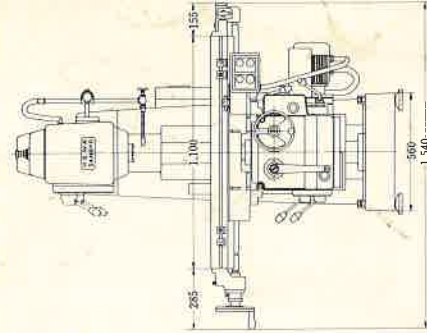
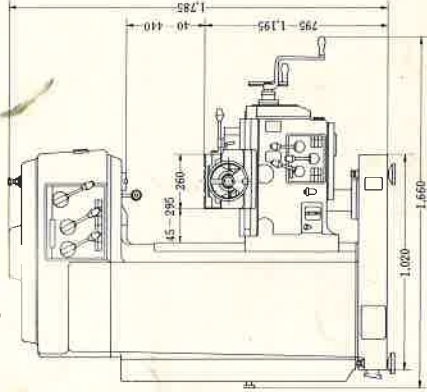
特別付属品

1. 主電動機 5HP仕様
 2. 主軸低速仕様
 3. マシン・バイス
 4. 円テーブル
 5. 万能削出台
 6. 正面フライス用カッター・ナーバー
 7. マイクロ・プロジェクター
 8. スライド・カバナー
 - ※ 9. 全自動装置(上下送り装置を含む)
 10. 照明装置
 - ※ 11. パックラック(シュレッシュェ除去装置)
- ※印は工場にて取付けます。

主な仕様

作業面の寸法(長さ×幅)	mm	1,100×260
T溝(幅×数)	mm	16×3
左右	mm	600
前後	mm	250
最大移動距離	mm	400(40~440)
左右送り速度	mm/min	12段 22, 28, 44, 60, 75, 118, 155, 195, 300, 412, 530, 800
左右早送り速度	mm/min	3,000
左右送り速度	r.p.m.	12段 60, 85, 115, 165, 230, 315, 400, 560, 760, 1,100, 1,530, 2,100
主軸回転	パ	N.S.T. No.40
Vベルト	ト	A-39(50Hz)/A-38(60Hz)
主軸用電動機	機	2.2kW(3HP)×4P
送り用電動機	機	0.75kW(1HP)×4P
切削油ポンプ	積	75W×2P
据付面積	mm	1,020×560
機械の高さ×幅×奥行	mm	1,785×1,540×1,672
重量	kg	1,800

外観図



代理店

機械工具・伝導要品
工作機械・鍛圧機械

駒機械工具株式会社

川口市飯塚町2丁目1-47
TEL 川口0482-52-6220



豊和産業株式会社

本社・工場 名古屋市中区桜田町3番地
電話(052)881-2575(代) 456
江南工場 愛知県江南市大字前野1丁目1番地
電話(05875)5-11151(代) 483

東京営業所 東京都中央区八丁堀2丁目1番4号 電話(03)553-3131(代) 104
名古屋営業所 名古屋市中区大津町5丁目571番地(座島ビル内) 電話(052)881-2575(代) 456
大阪営業所 大阪府大阪市西区本町1番16号 電話(072)22-7211 373
福岡営業所 福岡県福岡市南区水田町1丁目2番2号 電話(0846)65-7527 339
札幌営業所 北海道札幌市中央区南一条西5丁目1番7号 電話(011)241-7655 420
仙台営業所 宮城県仙台市青葉区大森1丁目1番1号 電話(0252)92-7294 345
新潟営業所 新潟県新潟市中央区1丁目1番1号(長田精工所内) 電話(025)67-1049 950-21
長野営業所 長野県長野市山手通7-4 電話(0762)42-4247 921
金沢営業所 石川県金沢市大町4丁目6番22号 電話(076)34-9566 650
神戶営業所 兵庫県神戸市中央区東川町5丁目5番23号 電話(0878)65-2959 730
広島営業所 広島県広島市東区高島町5丁目5番23号 電話(082)53-6238 810