

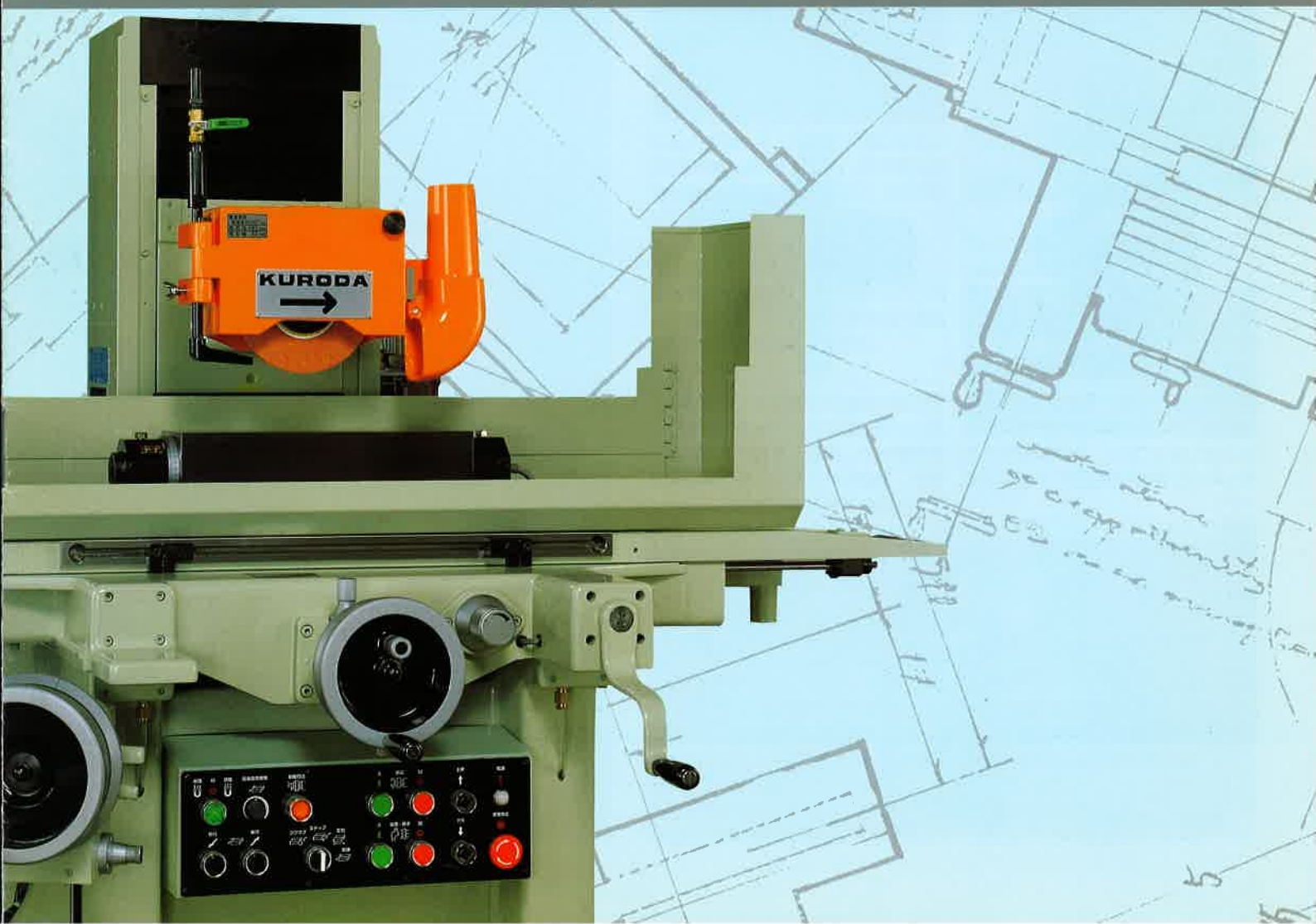
KURODA

精密平面研削盤

GS-BM シリーズ

SURFACE GRINDING MACHINE CATALOGUE

GS-BM3
GS-BMH
GS-BMHF



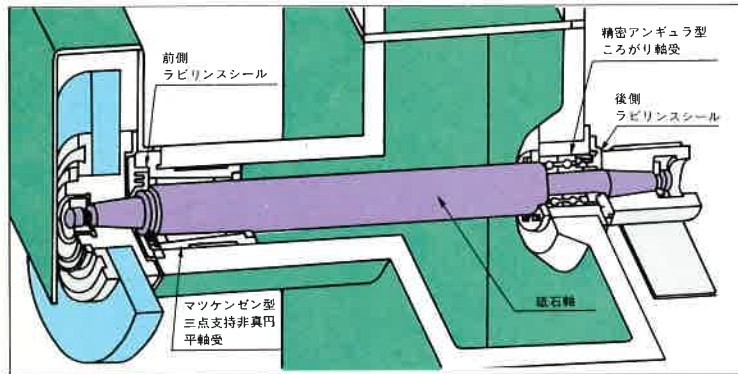
"てがるに手動で" 高性能と経済

GS-BM3

500×150mm

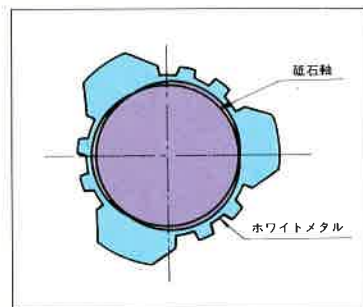
金型メーカーとして国際的な地位を持つ当社のノウハウを駆使して開発、製作した全手動型精密成形平面研削盤です。左右送りハンドルの重さを軽減し、自動給油、防塵対策、さらに当社独自の主軸等により高精度を長期間保ちます。

精度の高い砥石軸



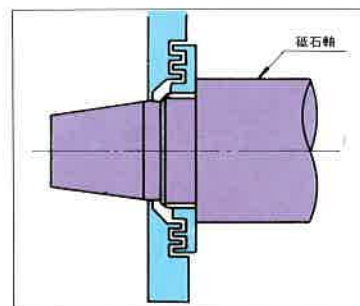
砥石軸は継目なしの単体で精度、剛性ともに優れています。また、太い砥石軸と平軸受の組合せにより、重研削が可能です。平軸受ところがり軸受の併用で安定した精度が得られ、モータの動力損失を軽減しています。給油はオイルバス潤滑方式で、砥石軸の回転によってできる霧状の潤滑油が軸部を冷却給油します。

三点支持非真円軸受



砥石軸とメタル軸に適切な隙間を与え、油膜によって砥石軸が中心に支えられるようになっており、精密研削はもちろんのこと過酷な重研削にも耐えられます。

ラビリンス機構



砥石軸に回転体を取付け、砥石軸の回転する遠心力と小さな隙間を利用した密封機構で、防塵と油漏れを防ぎます。また、接触部分がなく、砥石軸の発熱やシールの摩耗もありません。

GS-BM3L



左ハンドル仕様機です。



ご使用前に、本機の取り扱い説明書を必ずお読みください。

性豊かな精密成形平面研削盤



上下微動早送りハンドル



研削盤で重要な砥石の切込を円滑かつ正確に微少の切込が行なえると共に、電動モータにより、急速な上昇、下降送りもできます。

左右送りハンドル



独特のL形ハンドルを採用し使い易さを最優先に考えてあります。左右送りも従来機に比べてぐんと軽くなりました。

前後微動送りハンドル(特別付属品)



前後の位置決め、サイド研削等に有効な前後の微動送りができます。前後微動読取装置との併用により溝加工、ピッチ加工に便利です。

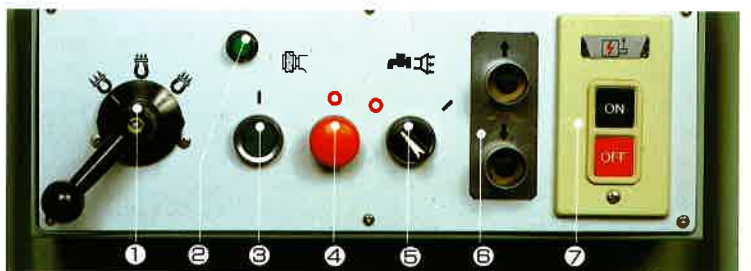
自動給油装置



マグネットチャック(標準付属品)

前後に90°まで傾け可能で、サインバー等の付属品を使用することによりさらに精密複雑な加工が容易に行えます。

サインバー付マグネットチャック(特別付属品)



①極性切換スイッチ

②グリーンランプ

③砥石軸起動押ボタン

④砥石軸停止押ボタン

⑤吸塵給水ON-OFFスイッチ

⑥上昇下降押ボタン

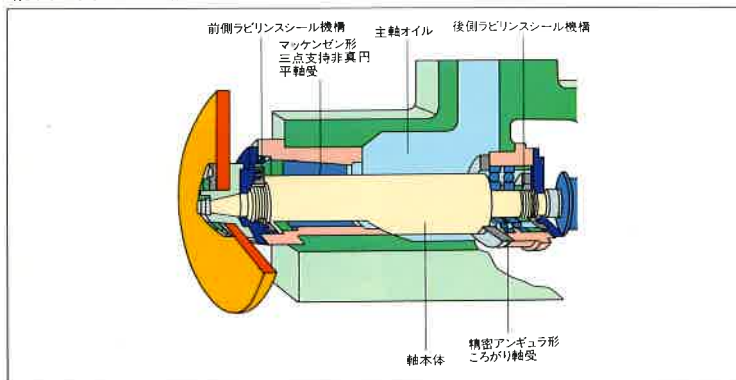
⑦電源開閉押ボタン

精密成形平面研削盤に省力化の

GS-BMH 500×150mm

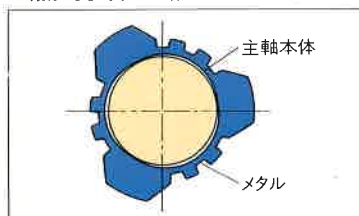
<p>GS-BMH 左右自動</p>	<p>左右送りを自動化した汎用性の高い機種で、左右手動機としても使えます。</p>
<p>GS-BMHF 左右自動+前後自動 +上下自動切込</p>	<p>左右自動に加え、前後ステップ送り、砥石軸自動切込を加えた完全オートマチックの成形平面研削盤です。</p>

精度の高い砥石構造



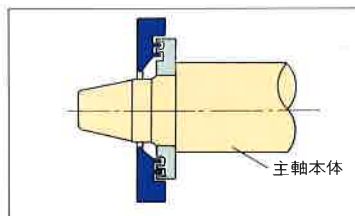
砥石軸は継目なしの単体で精度剛性ともに優れています。軸受はクロダ独自のメタル軸とベアリング軸の組合せで、安定した精度が得られます。

三点支持非真円軸受



砥石軸とメタルとの間にわずかな隙間を持たせ、そこで発生する動圧により砥石軸を支えます。

ラビリンス機構



砥石軸に回転体を取付け、遠心力と小さな隙間を利用した密封機構によって、油漏れと塵埃の侵入を防ぎます。

GS-BMHL

左右自動

GS-BMHFL

左右自動+前後自動

+上下自動切込

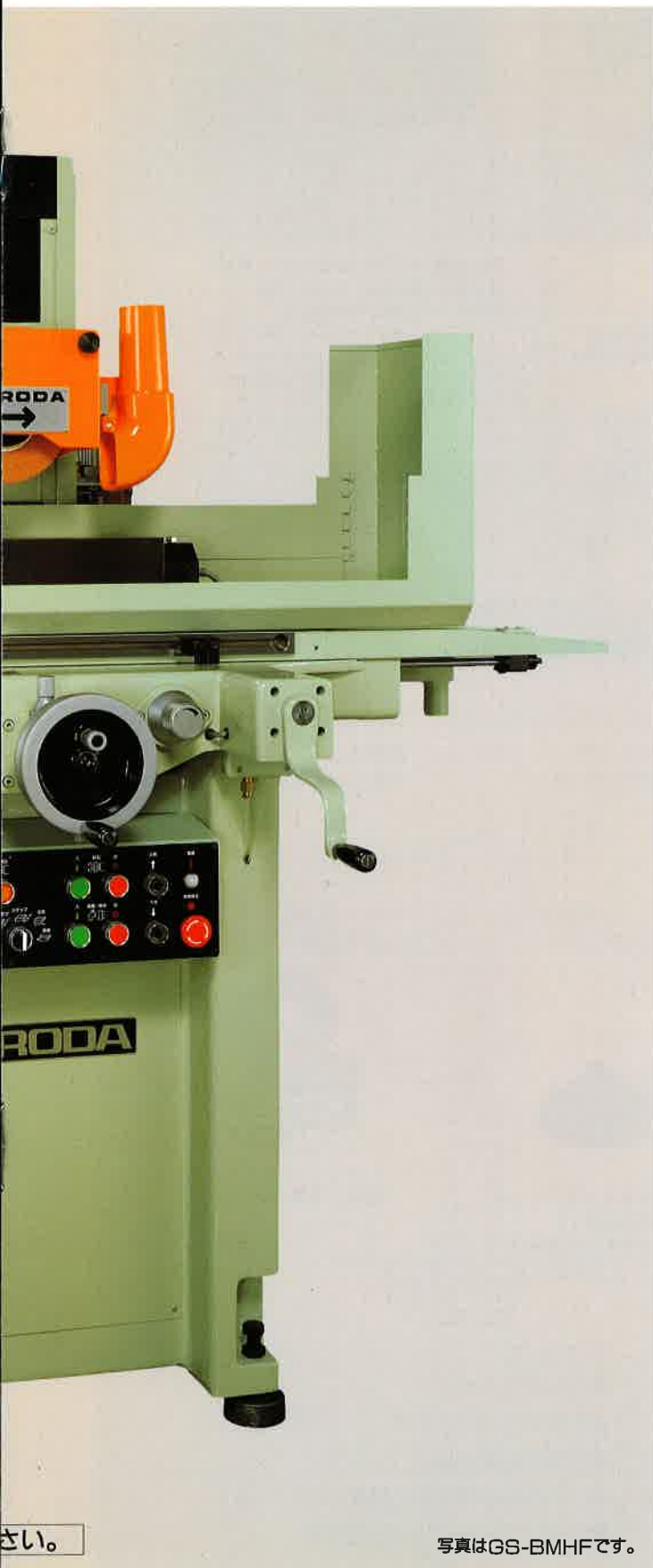


左ハンドル仕様機です。



ご使用前に、本機の取り扱い説明書を必ずお読みくだ

ための自動機シリーズ!!



上下送りハンドルは使い易いベッド取付型。上下早送りは標準仕様。



上下ハンドルは、ベッド上部に取付られているため長時間使用しても疲れません。砥石軸の急速上昇下降のための早送り装置は標準付属です。BMHFタイプにはノッチ一つでイン칭ンク操作可能な砥石軸自動切込装置が付属します。成形研削作業に全く初めての方も自由に研削作業ができます。

自動・手動切換はワンレバー、1作業。

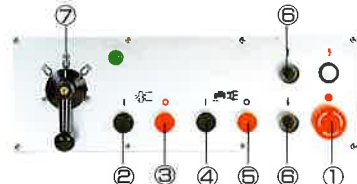


自動から手動、手動から自動への切換は、ワンレバー、1作業で簡単に行うことができます。その上左右速度をコントロールするフローコントロールバルブもこのレバーが兼ねているため、無駄な動作は全く必要ありません。また左右送りハンドルは好評のL型ハンドルを採用しています。

操作パネル

- ①非常停止ボタン
- ②砥石軸起動ボタン
- ③砥石軸停止ボタン
- ④吸塵給水起動ボタン
- ⑤吸塵給水停止ボタン
- ⑥砥石軸上下早送りボタン
- ⑦マグネットチャックスイッチ
- ⑧テーブル動作切換スイッチ
- ⑨自動切込スイッチ
- ⑩前後送り切換スイッチ
- ⑪前後送り量設定つまみ

●GS-BMH



前後切換は無接点スイッチを使用



前後切換には切換位置精度が高く、長時間使用に耐える無接点スイッチを使用。その上切換ドックは独特の構造を持つワンタッチシステムを採用し、位置決めを簡単にしてあります。

油温上昇が少なく切換ショックの小さな油圧システム。



このタイプの機種では画期的な左右送り速度25m/minの高効率化に加え、油温上昇も驚く程少なく、それによる機械への影響を極力おさえた独特のバルブ構造により左右送り切換によるショックも小さくなっています。

自動給油装置



左右摺動面、前後摺動面はもちろんのこと前後送りねじ、上下摺動面まで給油の心配のない、自動給油装置は標準付属となっています。

●GS-BMHF



特別付属品



給塵給水装置(マグネットセパレータ付)
幅×奥行×高さ(540×1200×1130)
使用モータ 40W(給水用)
0.4kW(吸塵用)
25W(セパレータ用)
吸塵能力 50/60Hz、9.0/10.8m³/min
ポンプ能力 50/60Hz、19/25ℓ/min
マグネットセパレータ能力 20ℓ/min タンク容量100ℓ



吸塵装置
幅×奥行×高さ(450×450×650)
使用モータ 0.4kW
風量 50Hz 150ℓ/sec、60Hz 180ℓ/sec
静圧 50Hz 170mmA_g、60Hz 250mmA_g



給水装置(マグネットセパレータ付)
幅×奥行×高さ(500×1020×720)
使用モータ 40W(給水用)
25W(セパレータ用)
ポンプ能力 50/60Hz、19/25ℓ/min
マグネットセパレータ能力 20ℓ/min
タンク容量 100ℓ



砥石バランサー
幅×奥行×高さ(225×210×185)
最大砥石径 φ210
ナイフエッジピッチ間 98



砥石マンドレル
砥石バランス用アーバーです。
(Q=125)



ベンチドレッサ
使用最大砥石幅 25



照明ライト
本体コラム上に取付可能です。

標準付属品



可傾式マグネットチャック
380×110×125
(幅×奥行×高さ)



砥石フランジ
砥石穴径 φ31.75用



ダイヤモンドドレッサ
(φ10×30ℓ)
ダイヤモンドホルダ



砥石・工具一式

特殊仕様

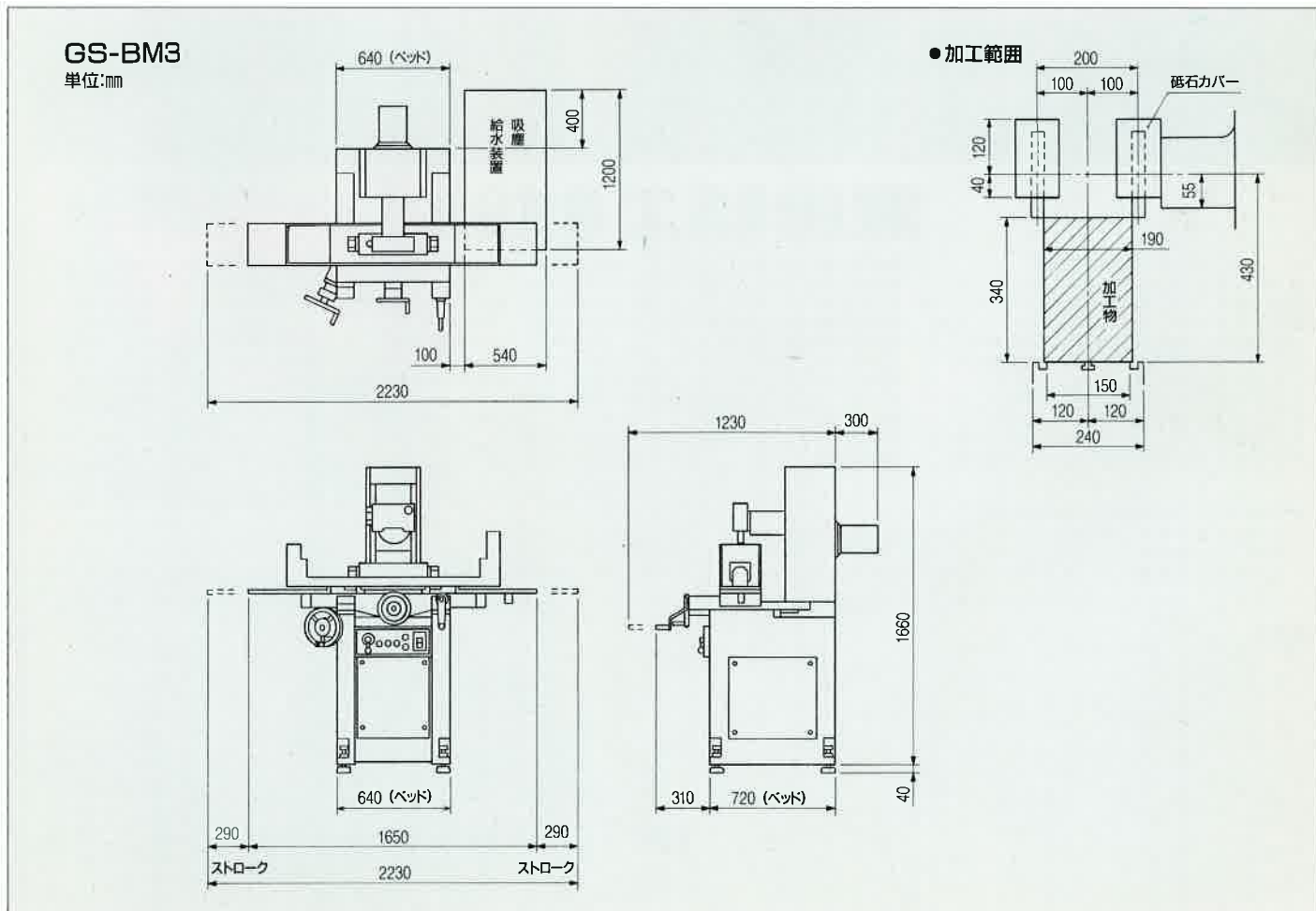
- 前後微動送り装置(BMHFは標準仕様)
- 上下微動送り装置(BMHFはインチング標準仕様)
- 前後デジタル読取装置(1μmまたは5μm)
- 上下デジタル読取装置(1μmまたは5μm)
- 自動ニュートロレータ(BMHFは標準仕様)
- ベンチドレッサ
- 左右切上げ加工装置
- 主軸モータ1.5kW、2.2kW
- 主軸回転無段階変速装置(インバータ)
- 湿式カバー(給水仕様に必要)

本体仕様

項目		単位	GS-BM3	GS-BMH	GS-BMHF
テーブルの作業面積 (長さ×幅)		mm	500×150	500×150	500×150
テーブルの最大動き (手動)		mm	580×200	580×200	580×200
テーブル上面から砥石軸心までの距離		mm	430	430	430
砥石の寸法 (直径×幅×穴径)		mm	180×6~22×31.75	180×6~22×31.75	180×6~22×31.75
砥石の回転数 50/60Hz		r.p.m.	2800	2800	2800
マグネットチャックの寸法 (長さ×幅×高さ)	(平型)	mm	450×150×70	450×150×70	450×150×70
	(可傾)	mm	380×110×125	380×110×125	380×110×125
テーブル左右送り	ハンドル1回転	mm	90	90	90
	自動送り速度	m/min	—	3~25	3~25
テーブル前後送り	ハンドル1回転	mm	5	5	5
	1目盛	mm	0.05	0.05	0.02
	微動送り1回転	mm	●0.25	●0.25	0.25
	1目盛	mm	●0.005	●0.005	0.005
	自動ステップ送り	mm	—	—	0.5~4
	自動連続送り	mm/min	—	—	100~800
砥石軸上下送り	ハンドル1回転	mm	1	1	1
	1目盛	mm	0.005	0.005	0.005
	微動送り1回転	mm	0.2	●0.2	—
	1目送り	mm	0.002	●0.002	インチング0.002
	自動切込量	mm	—	—	0.002~0.02
使用モーター	砥石軸用	kW	0.75(4P)	0.75(4P)	0.75(4P)
	油圧用	kW	—	0.75(4P)	0.75(4P)
	上下送り用	W	90(4P)	90(4P)	90(4P)
本体ベッド据付面積 (横×縦)		mm	640×720	640×720	640×720
本体の大きさ (横×縦×高さ)		mm	1650×1330×1660	1650×1330×1660	1650×1330×1660
所要床面積 (横×縦)		mm	2230×1530	2230×1530	2230×1530
質量		kg	1000	1050	1070
塗装色				マンセルNo.2.5G7/2	

●印は特別付属品です

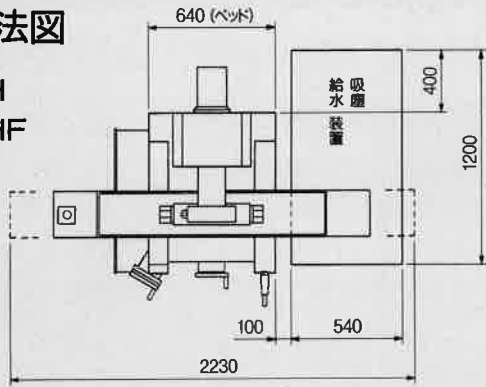
外観寸法図



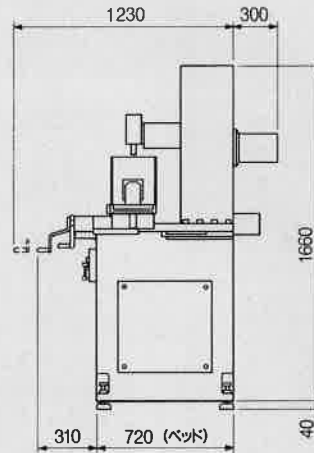
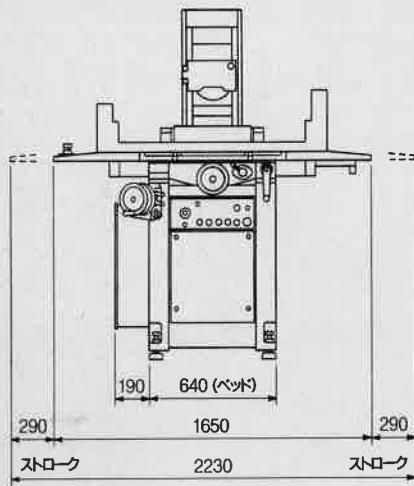
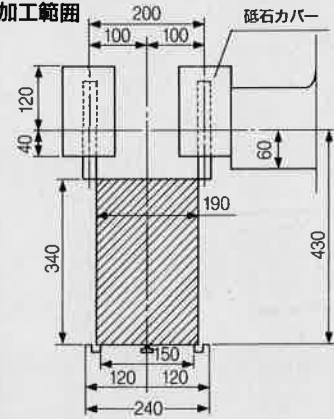
外観寸法図

GS-BMH
GS-BMHF

単位: mm



●加工範囲



黒田精工株式会社

CAT.NO.KM109-①

本社	〒211 川崎市幸区下平間239	☎044-555-3800	FAX.044-555-3524	仙台営業所	〒980 仙台市青葉区木町通1-8-28	☎022-224-0541	FAX.022-224-0554
東京支店	〒130 東京都墨田区錦糸1-5-17	☎03-3621-1500	FAX.03-3625-6890	名古屋支店	〒465 名古屋市中区上社2-243	☎052-771-4211	FAX.052-772-6722
西東京営業所	〒169 東京都東村山市野口町1-3-49(アマトムス102)	☎0423-95-0001	FAX.0423-95-0531	豊田営業所	〒471 豊田市山之手8-124(コスモビル山之手)	☎0565-29-2911	FAX.0565-27-6220
川崎営業所	〒211 川崎市幸区下平間143-8(パークアベニュー新川崎)	☎044-555-3901	FAX.044-555-3528	金沢営業所	〒921 金沢市玉鉾4-23	☎0762-92-0711	FAX.0762-92-1778
海老名営業所	〒243-04 海老名市中央3-3-18(大湘産業第一ビル)	☎0462-33-5651	FAX.0462-33-5655	大阪支店	〒532 大阪市淀川区西中島6-7-8(大昭ビル)	☎06-304-0841	FAX.06-305-3503
柏出張所	〒277 千葉県柏市柏7-10-17(第3松田ビル)	☎0471-64-0511	FAX.0471-64-6373	明石出張所	〒673 兵庫県明石市野々上2-11-5(波竈ハイツ201号)	☎078-928-3885	FAX.078-928-3886
太田営業所	〒373 群馬県太田市下浜田1066-9	☎0276-45-4524	FAX.0276-46-5732	京都営業所	〒612 京都市伏見区深草西浦町8-107(宮田ビル)	☎075-641-6225	FAX.075-643-9525
甲府営業所	〒400-01 山梨県中巨摩郡竜王町藤原845-1	☎0552-79-1791	FAX.0552-79-1249	滋賀出張所	〒520-30 滋賀県栗太郡栗東町中沢86	☎0775-54-1151	FAX.0775-54-1150
静岡営業所	〒420 静岡市藤原町3-14-16(コハラビル)	☎054-246-2655	FAX.054-247-1025	広島営業所	〒732 広島市東区東壱屋町5-5(朝日生命広島東ビル)	☎082-261-6421	FAX.082-263-3743
浜松営業所	〒430 浜松市元城町219-22(朝日生命浜松ビル)	☎053-458-5121	FAX.053-459-5135	福岡営業所	〒812 福岡市博多区博多駅南2-1-26(一倉ビル)	☎092-471-0098	FAX.092-472-7454
長野営業所	〒389-83 長野県南安曇郡穂高町大字穂高2682-1	☎0263-82-8155	FAX.0263-82-3880				

海外営業部(本社内) ☎044-555-3805 FAX.044-555-1479

シカゴ駐在員事務所 9400 West Foster Avenue, Suite 108 Chicago, Illinois 60656 U.S.A. ☎312(992)2178 FAX.312(625)8781

シンガポール駐在員事務所 16 Loyang Drive, Singapore 508942 ☎5432656 FAX.5432531

ドイツ駐在員事務所 Ollheimer Strasse 51 D-53913 Swisttal-Ludendorf, Germany ☎02255-950009 FAX.02255-950019

取扱店