

※参考カタログです。

★機械の仕様及び付属品等は現物を優先させていただきます

油圧平面研削盤

SGW-63

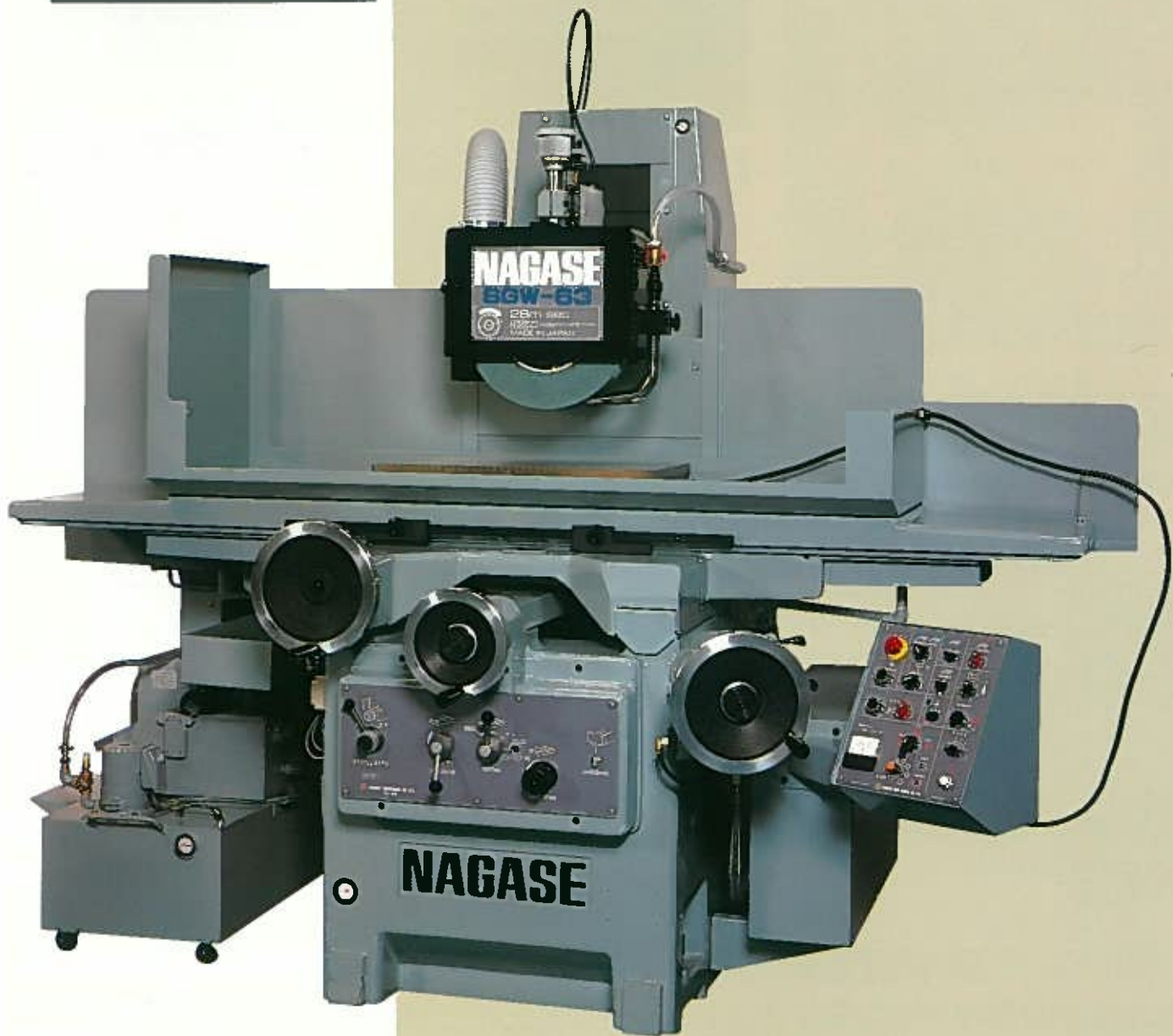
SGW-64



OPTIMUM VALUE CREATOR

NAGASE 

OPTIMUM VALUE CREATOR
NAGASE
SGW-63
SGW-64



加工面積

■SGW-63 : **600 mm × 300 mm**

(テーブル移動量 700mm × 340mm)

■SGW-64 : **600 mm × 400 mm**

(テーブル移動量 700mm × 440mm)

(写真にはオプションが含まれておりません)

使
い
や
す
さ
が

油圧平面研削盤

OPTIMUM VALUE CREATOR

NAGASE

SGW-63

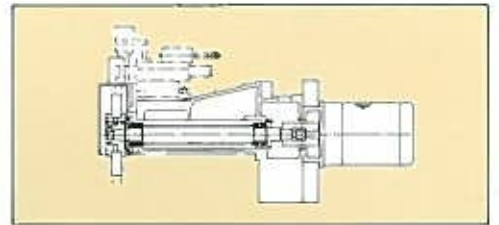
SGW-64

基
本
で
す。

高精度砥石軸

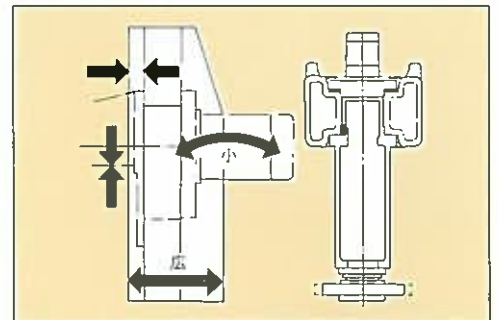
ベアリングスピンドルは、そのスピンドルに使用する超精密アンギュラーコンタクトベアリングの内径に合せて、1本、1本、精密加工をしています。

スピンドルユニットの構造は、前後に2対の超精密アンギュラーコンタクトベアリングが組み込まれ、砥石軸モーターと直結されていますので、ラジアル荷重、スラスト荷重をしっかりとサポートし、重研削に耐えます。また、スピンドルモーター及び、スピンドルユニット全体を、自社開発の高精度バランス測定器「バランスベクター」によって、ダイナミックバランスを極めて微小にしていますので、低振動で、回転精度の高いスピンドルです。



高剛性コラム

コラムは前後の幅を広くとり、機械の固有振動数も小さく設計していますので、研削軸系の剛性が大きくなっています。又、3本のテーパークミソリにより、スライダーを、精密にガイドしています。



● nvac

OPTIMUM VALUE CREATOR

NAGASE は研削加工をトータル
ング・システム **ナバック** より高

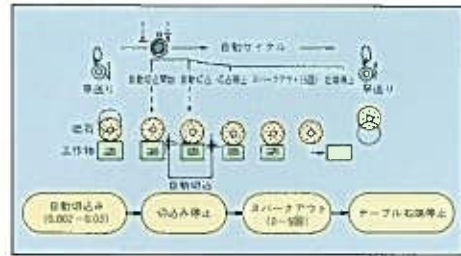
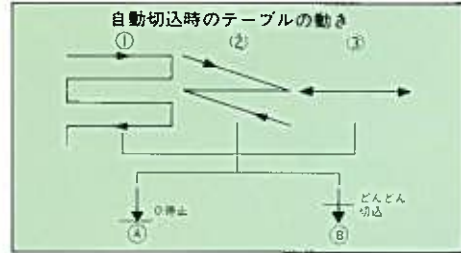


● 砥石

nvac 1-2-3 Wheel

自動サイクル研削

簡単な操作で6種類の自動サイクル研削が出来ますので省人化、生産性のアップに役立ちます。



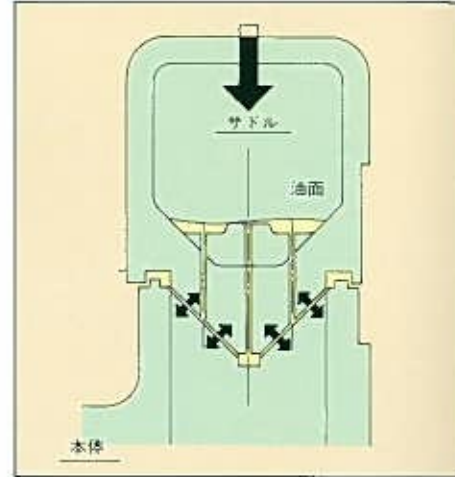
素早く確実な切込

砥石上下早送りにより素早く砥石の移動ができます。又、微小な切込は、微動切込レバーにより確実にこなえます。上下送りねじは、高精度ねじ研削をされているので、正確な切込が出来ます。



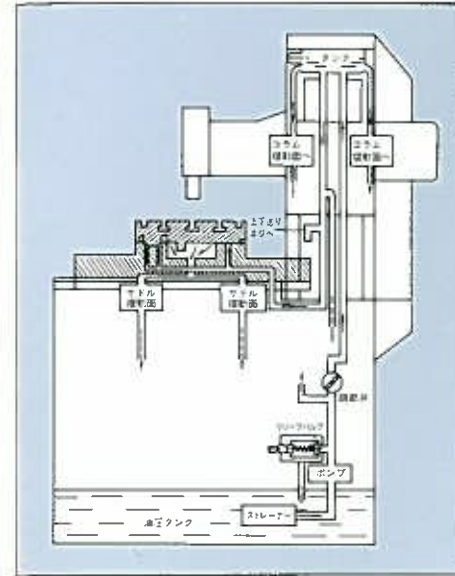
高剛性V&Vサドル

サドルは、V&V摺動面で高精度を保ちます。ボールねじとオイルモーターの組合せにより、軽快な操作ができます。幅広い摺動面を持ち、単位面積当たりの荷重が小さいため、摺動部の油膜の変動が少なく、供給圧力と受圧面積のバランスが最良の状態に保たれています。



摺動面への給油

摺動面への給油は、スライダ、サドル等、全て常に一定圧で自動におこない、防塵、防水には特に配慮してある回収方式です。

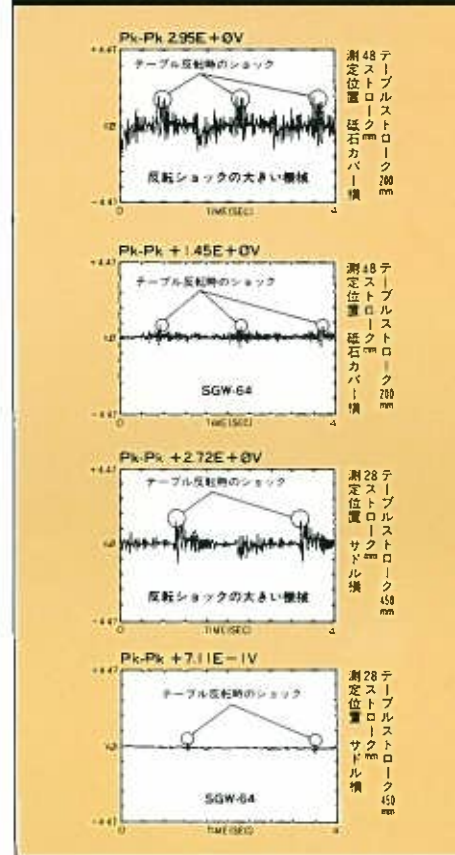


静かで安定したテーブル反転

近接スイッチを使用したテーブルの左右反転は、スムーズで衝撃も極めて少なくなっています。又、左右ストロークの調整も容易におこなえます。油圧配管が無いので長時間の使用にも熱の影響を受けにくい設計です。



●テーブル反転ショックのFFTによる測定



省スペース高剛性本体

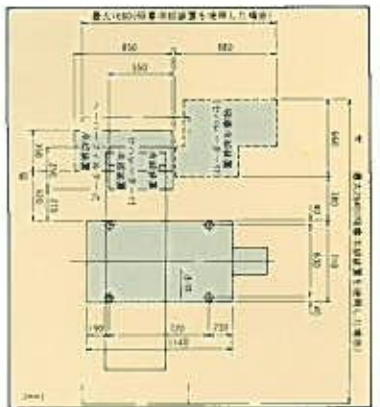
本体は、オイルタンクと共用式で場所をとらない省スペース設計です。長時間の研削にもテーブル面への熱の影響が、少ない様に、配慮してあります。適切なリブの配置により剛性の高い本体です。又、油圧部品の交換等のメンテナンスが容易におこなえます。

●トイシ標準周速

周波数	標準トイシ径	標準周速度
50Hz	φ355 × 38 × 127	1670m/min
60Hz	φ305 × 38 × 127	1720m/min

●標準付属品

- 砥石 (ナノバックホイール)
- 砥石フランジ
- 砥石ドレッサー
- 砥石軸自動切り込み・自動停止装置
- 砥石軸検動切り込み装置
- 上下送り装置
- 工具一式



ワンタッチ操作の油圧操作盤

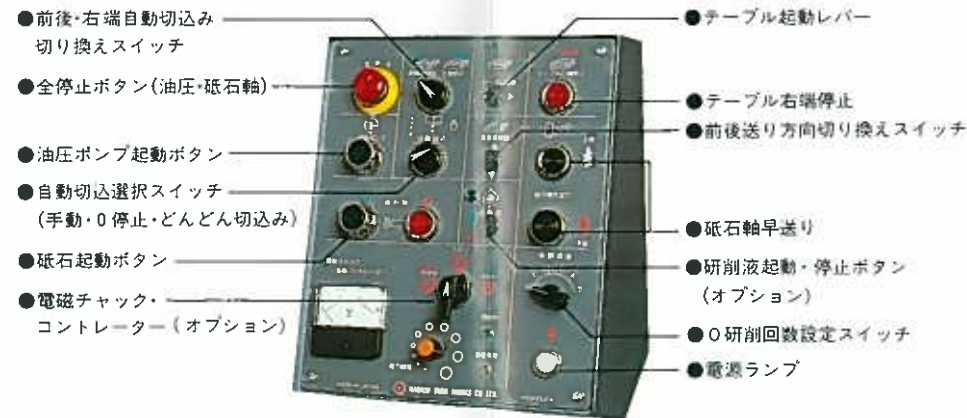
ショックレス性能の秀れたバルブの採用で、油の動きがスムーズです。又、レバーの切替ひとつでステップ研削、ジグザグ研削、プランジカットができます。



- ① ドレッシング速度調整 (オプション)
- ② ドレッシング方向切換 (オプション)
- ③ テーブル左右送り調整
- ④ 前後送り調整
- ⑤ テーブルオーバーラン調整
- ⑥ 前後ステップ送り量調整
- ⑦ 自動切込速度調整
- ⑧ 前後送り量調整

日本語表示で使いやすい操作盤

シンボルマークと日本語表示の組み合わせで初めての人でも、とまどいなく操作していただけます。IC使用により信頼性が向上しました。



的に考え、一つのシステムとしてお客様により充実したニューソフトのご提供をさせて頂くために、トータルラインディン率、高品位な研削加工を行うために必要な、研削加工の周辺機器をご提供致しております。



●スーパーアブレッシブホイール



●測定器



●加工用デバイス



●バランスペクター



●バランスドクター

●特別付属品

- 注水装置
- 吸塵装置 (注水装置付)
- マグネット式クーラントセパレーター
- ペーパーフィルター式クーラントセパレーター
- バランス取り装置
- バランスペクター (NB-55・NB-300)
- ダイヤモンドツール
- 上部ドレッサー装置 (油圧)
- 電磁チャック (オートコントローラ付)
- 砥石フランジ
- 油圧油 (80 ϵ ・100 ϵ)
- ナノバック商品



●チャック



●油圧ドレッサー

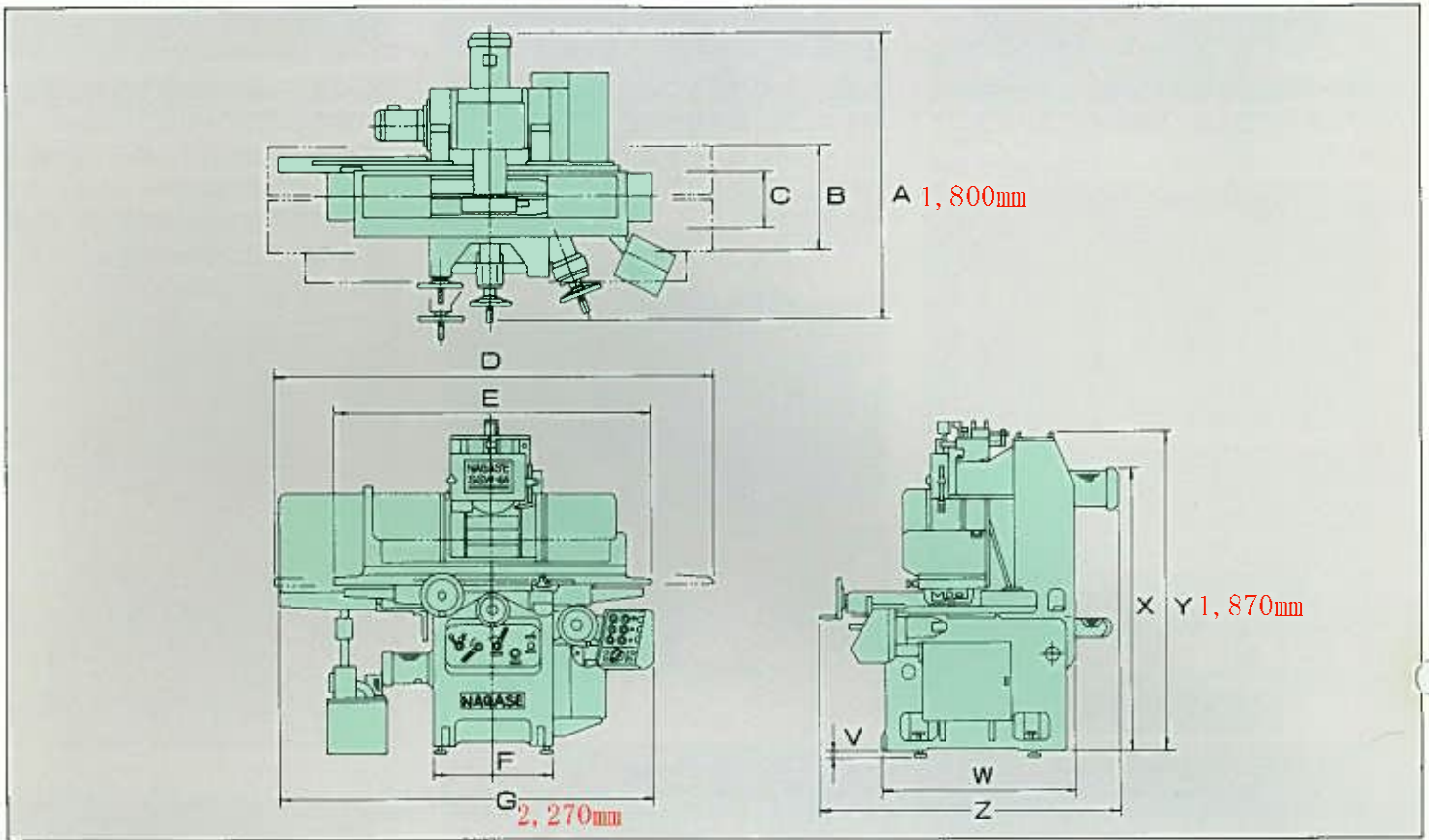


●マグネットセパレーター



●吸塵注水装置

SGW-63・SGW-64



●寸法	A	B	C	D	E	F	G	V	W	X	Y	Z
● SGW-63	1720	740	340	3040	2300	710	2270	20	1120	1585	1820	1930
● SGW-64	1800	950	450	3040	2300	710	2270	20	1320	1630	1870	2180

●仕様		SGW-63	● SGW-64
容 量	テーブル作業面の大きさ (長さ×幅)	650×300mm	650×400mm
	テーブルの移動量 (左右×前後)	700×340mm	700×440mm
	テーブル上面からスピンドルセンターまでの距離	520mm	520mm
	最大チャック寸法	600×300×85mm	600×400×85mm
テ ー ブ ル	Tミゾの幅×数	16×2	16×3
	左右送り速度	0.5~25m/min	0.5~25m/min
	左右ハンドル 回転の送り量 (手動)	47mm	47mm
前 後 手 動 送 り	ハンドル 回転	5mm	5mm
	ダイヤル 目盛送り量	0.02mm	0.02mm
前 後 自 動 送 り	間欠送り	0.5~20mm	0.5~20mm
	連続送り	0.1~1.0m/min	0.1~1.0m/min
上 下	自動切込み送り量	0.002~0.03mm	0.002~0.03mm
	手 動 切 込 み	微動送り	0.002~0.03mm
ハンドル 回転		1.0mm	1.0mm
ダイヤル 目盛		0.005mm	0.005mm
ト イ シ 電 動 機	外径 (50/60Hz) × 幅 × 内径	355/305 × 38 × 127mm	355/305 × 38 × 127mm
	主軸	3.7kw/4P	3.7kw/4P
	油圧ポンプ	1.5kw/4P	1.5kw/4P
	上下早送り	0.4kw/4P	0.4kw/4P
機 械 重 量		2,300kg	2,800kg

※改良などにより、仕様その他、変更のある場合があります。

■代理店名

OPTIMUM VALUE CREATOR
NAGASE
 株式会社 ナガセインテグレッツクス

- 本社・工場 〒501-26 岐阜県武儀郡武芸川町藤部 TEL0575-46-2323 FAX0575-46-2325
- 東京営業所 〒334 埼玉県鳩ヶ谷市南1-22-1 TEL048-285-7227 FAX048-285-7215
- 大阪営業所 〒561 大阪府豊中市名神中3-6-9(東田ビル) TEL 06-333-5311 FAX 06-333-5018