

新発売

クロダ精密平面研削盤

GS-DHF

PRECISION SURFACE GRINDING MACHINE

移動量、広範囲・高精度を誇る平面研削盤、登場。
720 × 350 × 550
左右 前後 上下
クラス最大。



PP
&P
PRECISION & PRODUCTIVITY

KURODA PRECISION INDUSTRIES LTD.

あらゆる研削加工に、ハイレベル対応。

クラス最大の左右・前後・上下移動量、従来レベルをはるかに上回る高精度、そして斬新なデザインなど、数々の充実した性能を誇る平面研削盤GS-DHF。

高精度部品の研削加工から金型研削加工、成形研削加工まで幅広く対応し、理想的な仕上りを実現します。

■特長

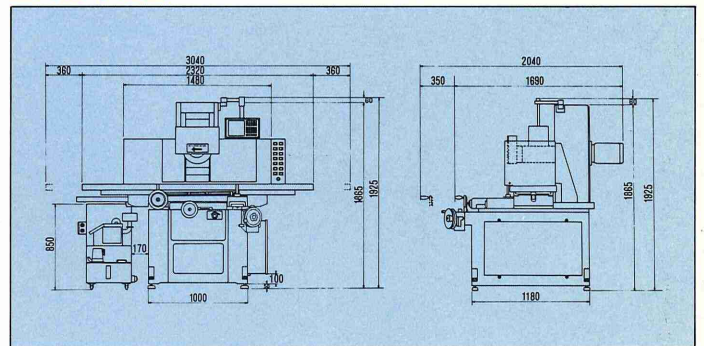
- クラス最大の左右・前後・上下移動量を有し、加工範囲が広い。
- 最大350kgfの加工物も余裕で研削可能。
- 前後・上下駆動軸は当社特製の研削盤用超精密ボールねじを採用。
- 左右送りは手動でも軽く操作でき、高精度な成形研削が容易。
- 主軸は当社独自のモータ直結型メタル軸受構造を採用。
- 5馬力の主軸モータは、重研削にも十分に対応。
- 無接点スイッチの採用で、スムーズな左右・前後切替が可能。

- 電装シーケンスは、シーケンサの採用で各ユーザー特有のシーケンス仕様に対応。
- 操作盤は本体組込構造のため、前面はフラットで操作がしやすい。
- 完璧な防水防塵効果のある斬新な湿式カバーを装備し、クリーンな工場に最適。
- 本体重量2,500kgfの高剛性構造で高精度安定加工が可能。

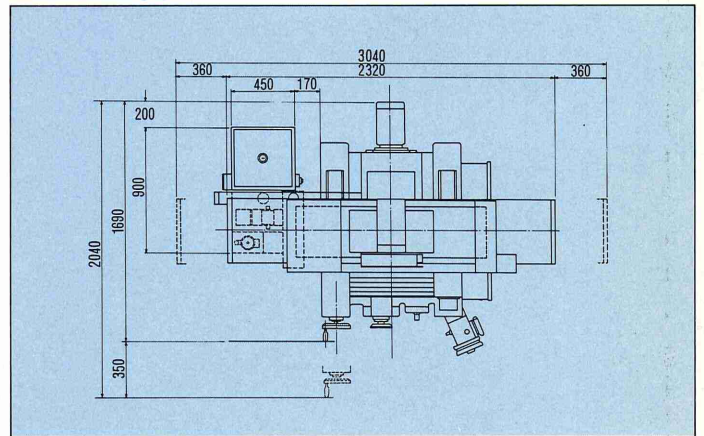
■本体仕様

項目	GS-DHF
テーブル作業面積(長さ×幅)	600×300mm
テーブル最大動き(左右×前後)	720×350mm
テーブル面と砥石軸心の距離	550mm
砥石寸法(直径×幅×穴径)	φ355×38×φ76.2mm(50Hz)
	φ305×38×φ76.2mm(60Hz)
砥石の回転数	1500/1800r.p.m.(50/60Hz)
テーブル左右送り	ハンドル1回転
	自動速度
テーブル前後送り	ハンドル1回転
	ダイヤル1目盛
	自動ステップ送り
	自動連続送り速度
砥石軸上下送り	ハンドル1回転
	ダイヤル1目盛
	微動送り1回転
	自動早送り速度
モータ	砥石軸用
	油圧用
	上下送り用
	前後送り用
マグネットチャック寸法(長さ×幅×高さ)平形式	600×300×70mm
本体ベット据付面積(横×縦)	1000×1180mm
本体の大きさ(横×縦×高さ)	2320×1940×1860mm
所要床面積(横×高さ)	3040×2020mm
本体重量	2500kgf
工作物の許容重量	最大 350kgf
所要電源	AC220V 3相
許容電圧変動	±10%
所要電力	7.5kVA

■外観寸法図



■据付配置図



■標準付属品

1. マグネットチャック(平形式)
2. 砥石フランジ
3. ダイヤモンドドレスサ
4. 砥石
5. 工具

■特別付属品

1. 吸塵給水装置(セパレータ付)
2. 吸塵装置
3. 給水装置(セパレータ付)
4. 砥石バランス
5. 砥石マンドレル
6. 照明ライト
7. 脱磁器
8. GS ツーリングシステム
9. マグネットチャック(可傾式)
10. 油圧オイル温度コントロール装置

■特別仕様

1. ベンチドレスサまたは自動ドレスサ
2. 主軸無段変速装置
3. 主軸モータ5.5kW
4. クリーブ機構
5. 前後送り微動装置
6. 前後送りデジタル表示装置
表示単位1μまたは5μ
7. 上下送りデジタル表示装置
表示単位1μまたは5μ
8. 磁力調整装置付ニュートローラ

取扱店

KKS 黒田精工株式会社

本社	〒211 川崎市幸区下平間239	☎044(555)3800(大代)
東京支店	〒130 東京都墨田区錦糸1-5-17	☎03(621)1500
川崎営業所	〒211 川崎市幸区下平間239	☎044(555)3801
海老名営業所	〒243 海老名市河原口1427-5(大湘産業第一ビル)	☎0462(33)5651
太田営業所	〒373 群馬県太田市新井町520-16	☎0246(45)4524
甲府営業所	〒400-01 山梨県中巨摩郡電玉町西八幡4064-11	☎0552(79)1791
静岡営業所	〒420 静岡市鷹匠町3-14-16(コハラビル)	☎0542(46)2655
長野営業所	〒399-86 長野県北安曇郡池田町池田2081-1	☎0261(62)3151
立川出張所	〒190 東京都立川市練町1-12-11	☎0425(25)5311
川越出張所	〒350 埼玉県川越市新宮町2-30-1(マスタビル)	☎0492(25)3306
仙台出張所	〒983 仙台市大和町3-5-10(大和ビル)	☎0222(32)0406
名古屋支店	〒465 名古屋市中東区上社2-243	☎052(771)4211
豊田出張所	〒471 豊田市山之手8-124(コスモビル山之手)	☎0566(29)2911
富山出張所	〒930 富山市上本町6-8(テルタビル)	☎0764(22)2034
大坂支店	〒532 大阪府淀川区西中島6-7-8(大昭ビル)	☎06(304)8841
京都営業所	〒612 京都市伏見区深草西浦町8-107(宮田ビル)	☎075(641)6225
広島出張所	〒732 広島市南区松川町1-18(ふるがいちビル)	☎082(261)6421
福岡出張所	〒812 福岡市博多区博多駅南2-1-26(一倉ビル)	☎092(471)8098