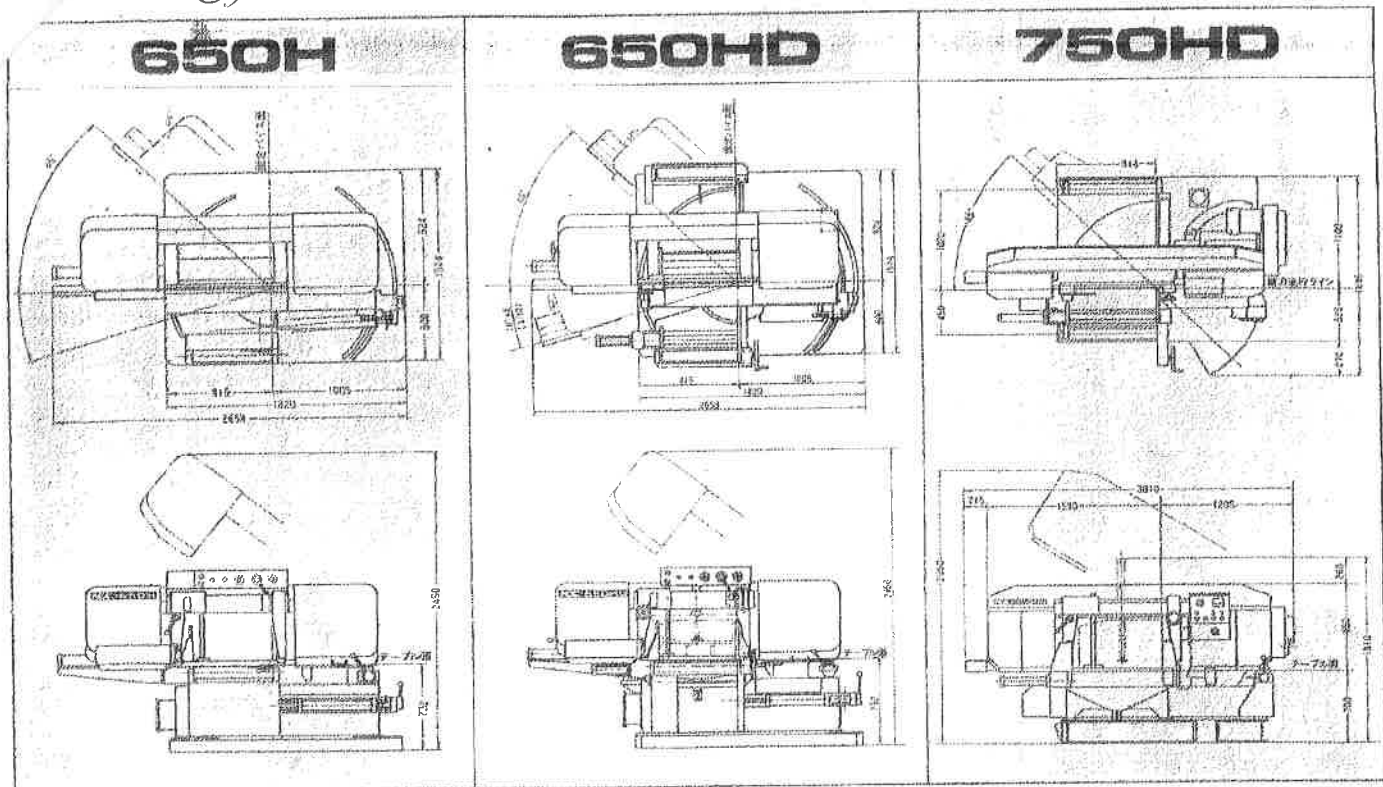


9



		650H	650HD	750HD
切断能力	0° (直角)	幅650×高さ400(mm)、400°		幅750×高さ450、幅700×高さ500、500°
	11°19' (3/4)	幅600×高さ300、幅500×高さ400		幅700×高さ500、幅730×高さ450
	16°42' (3/4)	幅600×高さ300、幅450×高さ400		幅700×高さ500
	45°	幅300×高さ300		幅426×高さ426
鋸 刃	サイズ	厚さ1.4×幅38×長さ5040、H-Bi-Metal		厚さ1.4×幅38×長さ5790、H-Bi-Metal
	鋸 速	27, 40, 50, 60, 70m/min.		20~90m/min.無段変速
	テンション	油圧自動		油圧自動
電 動 機	鋸 刃	3.7kW×6P		5.5kW×4P
	油 圧	0.75kW×4P		1.5kW×4P
	切削油	---		180W×2P
電 源		3相 200V×50/60Hz		3相 200V×50/60Hz
機 械 総 重 量		2200kg	2500kg	2800kg
付 属 品	鋸刃用ワイヤフラン	<input type="checkbox"/>	<input type="checkbox"/>	<input type="checkbox"/>
	鋸刃振動防止装置	<input type="checkbox"/>	<input type="checkbox"/>	<input type="checkbox"/>
	安全カバー	<input type="checkbox"/>	<input type="checkbox"/>	<input type="checkbox"/>
	ライトビーム	<input type="checkbox"/>	<input type="checkbox"/>	<input type="checkbox"/>
	リフトローラー	<input type="checkbox"/>	<input type="checkbox"/>	<input type="checkbox"/>
	前 バ イ ス	<input type="checkbox"/>	<input type="checkbox"/>	<input type="checkbox"/>
	上 部 押 え	<input type="checkbox"/>	<input type="checkbox"/>	<input type="checkbox"/>
	鋸刃・ワーク被害防止装置	<input type="checkbox"/>	<input type="checkbox"/>	<input type="checkbox"/>
	リフトコンベヤー	オプション	オプション	オプション
	フリーコンベヤー	オプション	オプション	オプション

印は標準付属品です。

アマダ(株) NCC 日本コネチカットソ-株式会社

代理店

- | | | | | |
|-----|---------|-----------|--------------|------------------|
| 本社 | 〒158 | 東京都世田谷区玉川 | 田舎町1-15-12 | TEL 03(772)6111 |
| 大阪 | 〒158 | 東京都世田谷区玉川 | 田舎町1-15-12 | TEL 03(772)3601 |
| 名古屋 | 〒460 | 名古屋市東区 | 瑞穂6-21-7 | TEL 022(262)1171 |
| 東京 | 〒158 | 東京都世田谷区 | 玉川田舎町1-15-12 | TEL 022(262)6171 |
| 静岡 | 〒421-01 | 静岡市東区 | 5-1-10 | TEL 052(523)7600 |
| 名産 | 〒460 | 名古屋市東区 | 千代田3-24-20 | TEL 052(231)9150 |
| 大阪 | 〒552 | 大阪市東区 | 田中北2-1-1 | TEL 06(331)1131 |
| 高松 | 〒781 | 香川県高松市 | 本町1-9-1-1 | TEL 087(366)2765 |
| 広島 | 〒733 | 広島市西区 | 三原町22-15 | TEL 082(237)9101 |