

1. 装置概要

本装置は、プレス金型へのコイル材の供給装置です。

サーボモーターの採用により、送り量の設定はデジタルスイッチにより簡単に行えます。設定された送り量は、設定された運転モードに従って送出し、高精度な位置決めを実現します。

安フィード連動運転・プレスマスター連動運転・フィードマスター連動運転のそれぞれの起動タイミングは、プレス側のロータリーカムスイッチにより設定されます。

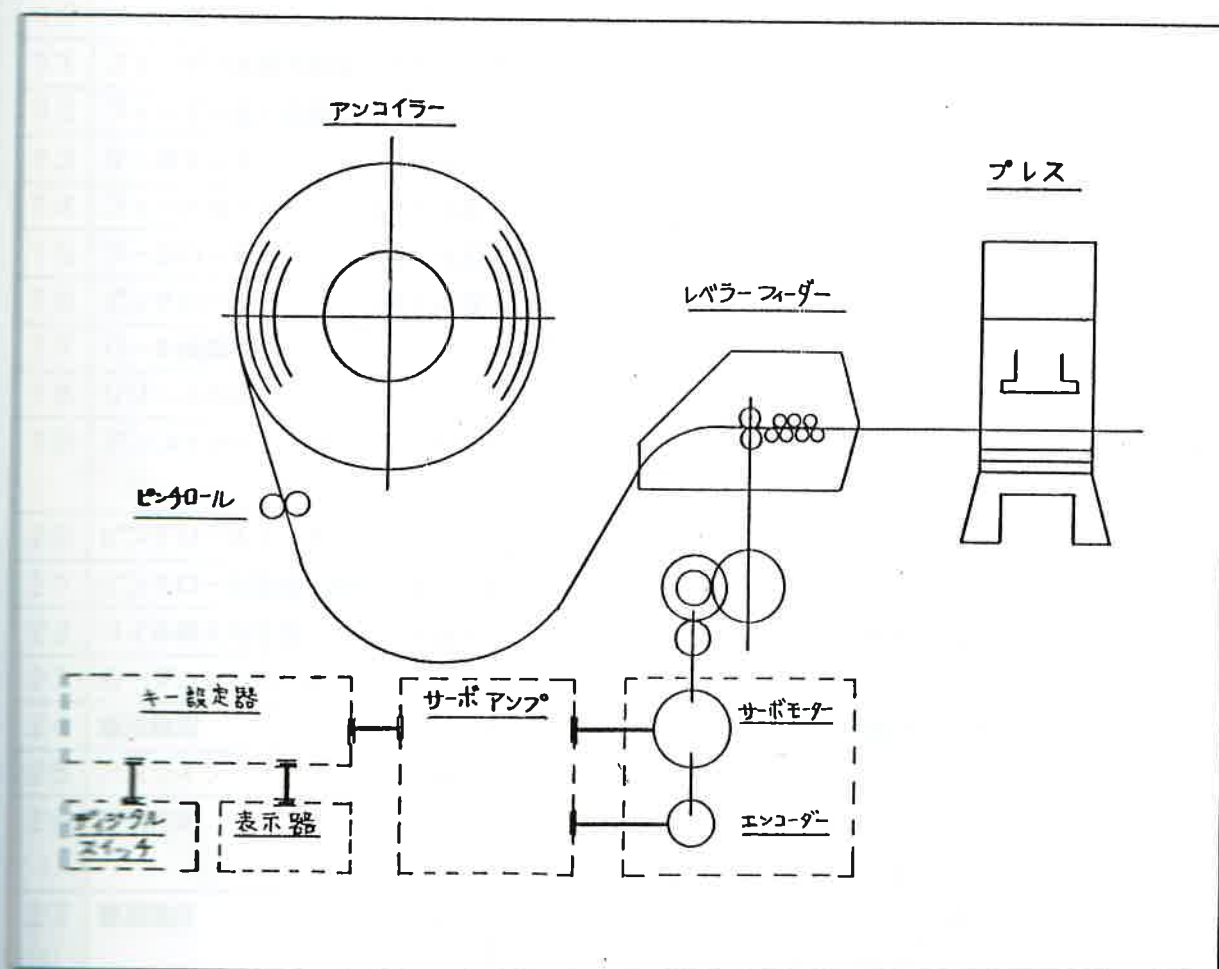


図-1 装置概略図

2. 仕 様

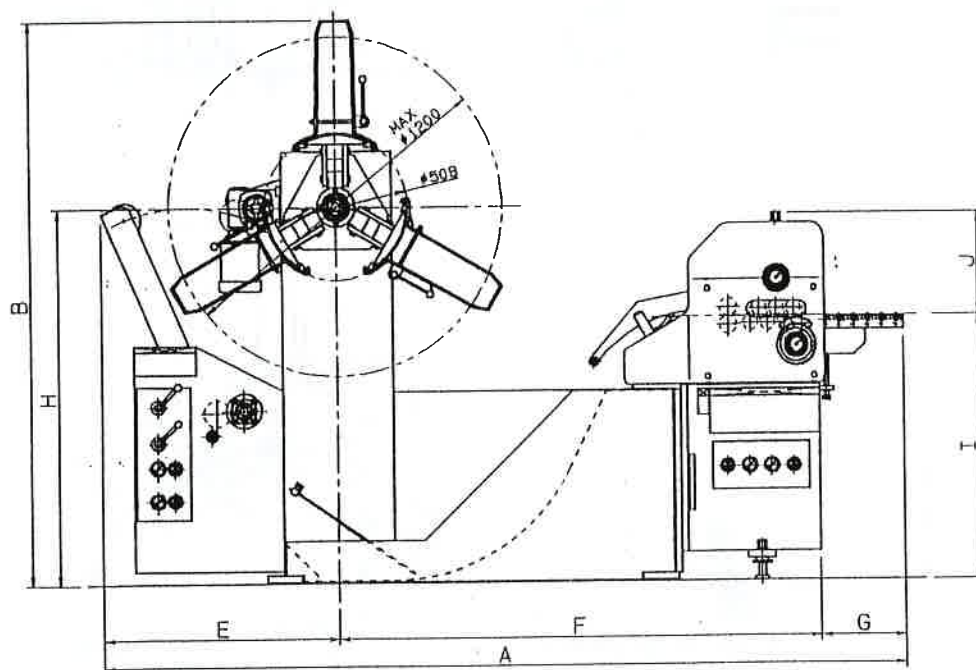
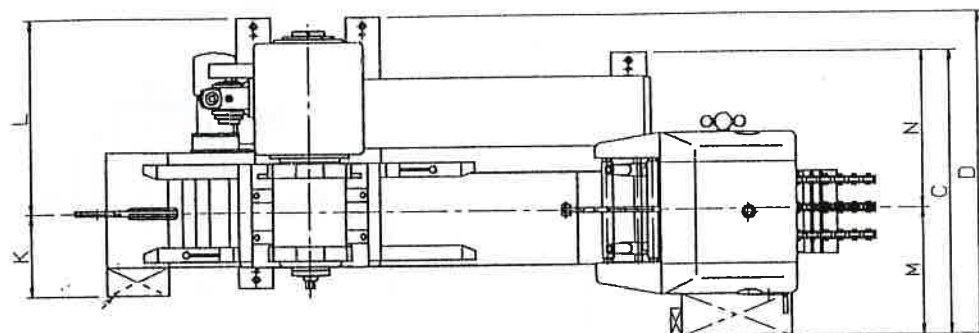
1	型 式	LFD-250	LFD-250W	LFD-350	LFD-350W
2	コイル材幅 (mm)	25~250		35~350	
3	コイル材厚 (mm)	0.4~2.3 (3.2t×100幅)		0.4~1.6 (3.2t×90幅)	
4	コイル内径 (mm)	φ508			
5	コイル外径 (mm)	φ1200			
6	コイル重量 (kg)	1500	1500×2	1500	1500×2
7	コイル材質	SPCC相当 (表面処理鋼板不可)			
8	矯正断面積 (mm ²)	1330		1000	
9	ラインスピード (m/分)	14			
10	フィーダートップスピード(m/分)	60			
11	フィーダー加減速時間 (sec)	0.15			
12	フィーダー送り精度 (mm)	±0.3			
13	サーボモーター (KW)	1.5			
14	フィードロール (径×本数)	φ63×2			
15	ワークロール (径×本数)	φ52.5×7			
16	ピンチロール (径×本数)	φ95×2			
17	ロール表面処理	ハードクロムメッキ			
18	リリース方式	エアリリース			
19	アンコイラーモーター (KW)	0.4	0.4×2	0.4	0.4×2
		トルクリミッター付			
20	ピンチロールモーター (kw)	0.4インバータ付			
21	ピンチロール速度 MAX (m/分)	18			
22	コイル押え可能径 (mm)	φ550			
23	ループコントロール	ダンシングバー			
24	端末検出	光電スイッチ			
25	バスライン (mm)	950~1150			
26	運転方式	プレスマスター フィードマスター			
27	電源電圧 (V)	AC200:50/60 Hz AC220:60Hz			
28	操作電圧 (V)	100			
29	電源容量 (KVA)	5			
30	空圧源 (kg/cm ²)	5			
31	空気消費量 (NL/分)	35			
32	アンコイラー空圧拡張	オプション対応可			
33	基板補強ガイド	オプション対応可			

仕様

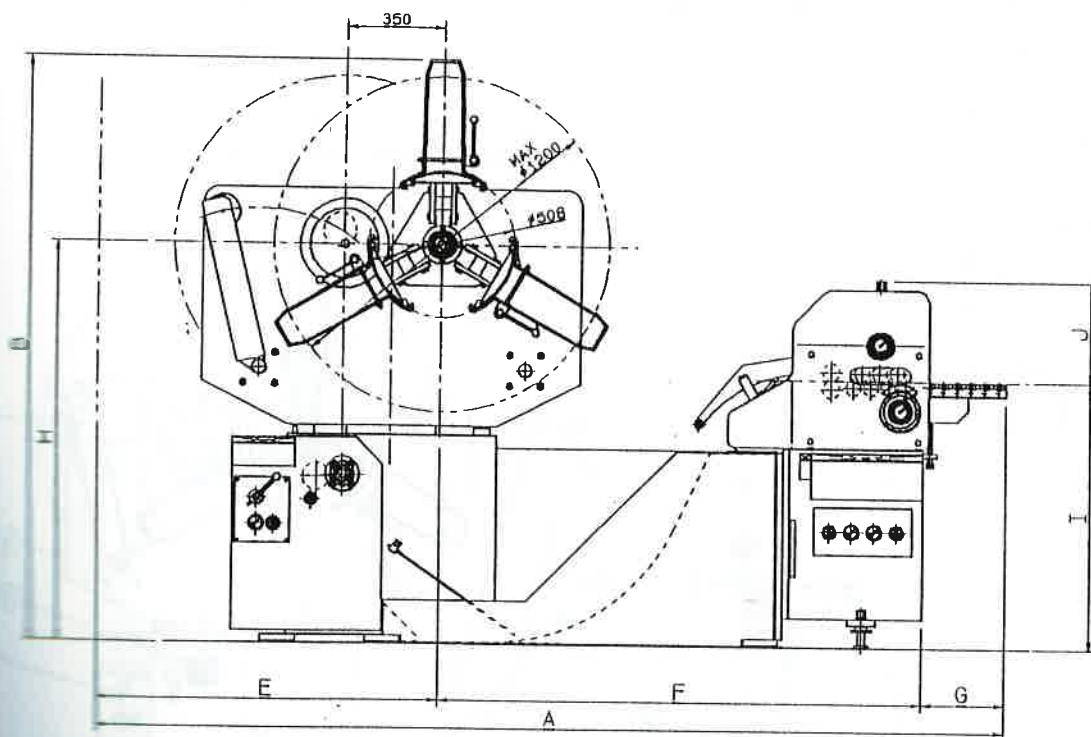
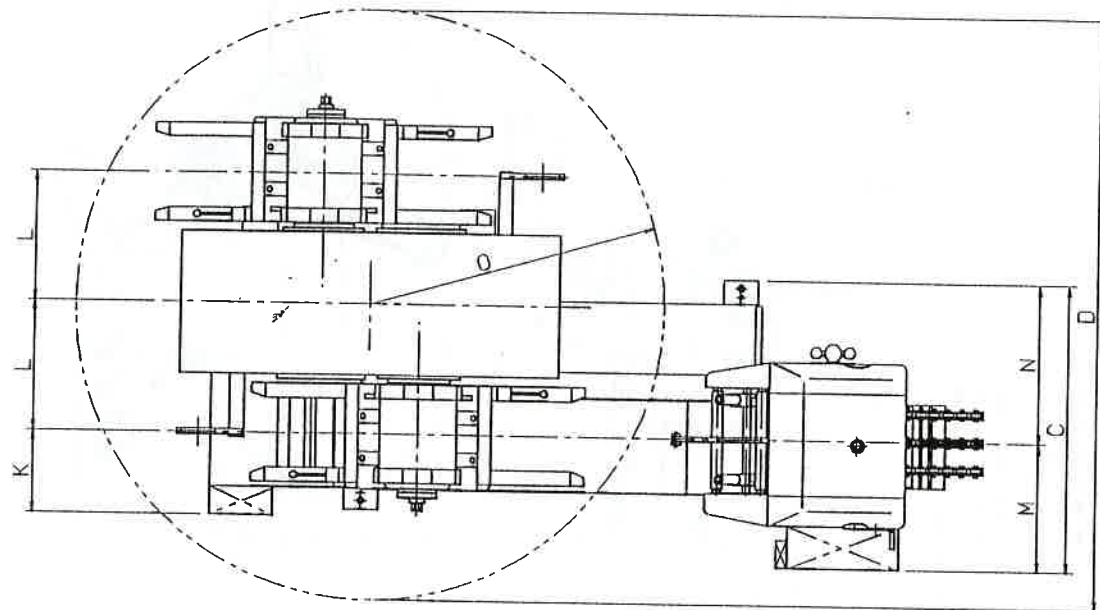
型式	LFD-400	LFD-400W	LFD-550	LFD-550W
1 コイル材幅 (mm)	40~400		55~550	
2 コイル板厚 (mm)	0.5~2.3 (3.2t×200幅)		0.5~1.8 (3.2t×175幅)	
3 コイル内径 (mm)	φ 508			
4 コイル外径 (mm)	φ 1200			
5 コイル重量 (kg)	2000	2000×2	2000	2000×2
6 コイル材質	SPCC相当 (表面処理鋼板不可)			
7 巻取面積 (㎡)	2120		1800	
8 ラインスピード (m/分)	14			
9 フィーダートップスピード (m/分)	60			
10 フィーダー加減速 (sec)	0.15			
11 フィーダー送り精度 (mm)	±0.3			
12 モーター (kw)	2.0			
13 フィードロール (径×本数)	φ 80×2			
14 テークロール (径×本数)	φ 60×7			
15 ベンチロール (径×本数)	φ 95×2			
16 コイル表面処理	ハードクロムメッキ			
17 リリース方式	エアリリース			
18 フィーダーモーター (kw)	0.75	0.75×2	0.75	0.75×2
	トルクリミッター付			
19 コイルモーター (kw)	0.4インバータ付			
20 コイル速度 MAX(m/分)	18			
21 コイル巻き可能径 (mm)	φ 550			
22 フィーダーコントロール	ダンシングバー			
	光電スイッチ			
23 コイル径 (mm)	1000~1200			
	プレスマスター フィードマスター			
24 電圧 (V)	AC200:50/60HZ AC200:60HZ			
25 電圧 (V)	100			
26 電圧 (KVA)	8			
27 重量 (kg/cm)	5			
28 速度 (NL/分)	35			
29 オプション	オプション対応可	オプション対応可	オプション対応可	オプション対応可
	標準	標準	標準	標準

3. 装置外觀

3-1. 外形寸法



機名	LFD-250	LFD-350	LFD-400	LFD-550
A	2872	2872	3015	3015
B	2010	2010	2010	2010
C	1021	1121	1171	1321
D	1156	1256	1306	1456
E	845	845	845	845
F	1727	1727	1846	1846
G	300	300	324	324
H	1350	1350	1350	1350
I	950~1150	950~1150	1000~1200	1000~1200
J	365	365	444	444
K	294	344	369	444
L	700	750	780	855
M	456	506	526	601
N	565	615	645	720



規格名	LFD-250W	LFD-350W	LFD-400W	LFD-550W
A	3252	3317	3495	3605
B	2083	2083	2083	2083
C	1021	1121	1171	1321
D	2100	2230	2300	2520
E	1225	1290	1325	1435
F	1727	1727	1846	1846
G	300	300	324	324
H	1422	1422	1422	1422
I	950~1150	950~1150	1000~1200	1000~1200
J	365	365	444	444
K	294	344	369	444
L	460	510	540	615
M	456	506	526	601
N	565	615	645	720
O	1050	1115	1150	1260