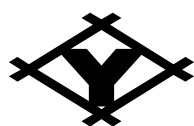


淀川集じん装置付 両頭グラインダ FGシリーズ

取扱説明書



TYPE FG



淀川電機製作所

No. T55164

目次

はじめに.....	3
安全上のご注意.....	3
▲警告.....	4
▲重大警告.....	6
▲Warning.....	警告 英-I
▲Special Warning.....	警告 英-IV
▲注意.....	8
1. 概要.....	9
(1) 現品の確認.....	9
(2) 主な仕様.....	9
(3) 外形寸法図.....	10
2. 据え付け.....	11
(1) 設置場所.....	11
(2) 設置方法.....	11
(3) 電源の配線.....	12
(4) アースの取り付け.....	12
(5) 回転方向の確認.....	13
(6) 水受けの取り付け.....	13
(7) スパークブレーカーの取り付け.....	14
(8) アイシールドの取り付け.....	14
3. 構成部品および機能.....	15
(1) 各部の名称.....	15
4. 運転およびといしの交換.....	22
4-1. 運転.....	22
4-2. スイッチについて.....	23
4-3. 運転は次の条件のもとで行ってください。.....	24
4-4. 異常な場合の処理.....	25
4-5. といしの交換.....	26
5. 保守・点検.....	36
5-1. 日常の手入れ.....	36
(1) シェイキング.....	36
(2) 粉じんの処理.....	36
5-2. フィルターの交換.....	36
(1) フィルター.....	36
(2) 二次フィルター.....	37

目次

5-3. シェイキングチップの交換	38
5-4. 定期的な点検	39
(1)装置本体	39
(2)電気グラインダ部.....	39
(3)集じん装置部.....	40
6. 保証規定について.....	41

はじめに

この度は、淀川電機の集じん装置付電気グラインダをお買い上げいただき、誠にありがとうございます。この取扱説明書は、集じん装置付電気グラインダを安全にご使用いただくためのものです。この取扱説明書をよくお読みになり、内容を理解された上で実際にご使用くださいますようお願い致します。また、常にこの取扱説明書をお手元に置かれて作業されることをお奨め致します。

この取扱説明書の主な内容は、

- | | |
|--------------|-------------|
| 1. 概要 | 4. 運転 |
| 2. 据え付け | 5. 保守・点検 |
| 3. 構成部品および機能 | 6. 保証規定について |

からなっています。

集じん装置付電気グラインダの設計内容に関する研究改良の結果、この取扱説明書の内容の中に、お買い上げの製品と詳細において異なる場合があります。

お買い上げの製品または、この取扱説明書の内容につきまして、ご質問がおありの場合は、お買い上げの販売店または、取扱説明書の裏表紙に記載している弊社営業所までご遠慮なくお問い合わせください。損傷や紛失などにより、取扱説明書を注文される場合または、製品に取り付けている銘板、警告ラベル等がかすれたり破損した場合は、取扱説明書の裏表紙に記載している弊社営業所まで発注してください。

安全上のご注意

集じん装置付電気グラインダを安全にご使用頂くには、正しい操作と定期的な保守が不可欠です。この取扱説明書に示されている安全に関する注意事項をよくお読みになり、十分に理解されるまでは運転ならびに保守・点検作業を行なわないでください。集じん装置付電気グラインダの知識、安全の情報、そして注意事項のすべてについて習熟してからご使用ください。

この取扱説明書に示されている操作方法および安全に関する注意事項は、集じん装置付電気グラインダを所定の使用目的に使用する場合のみに関するものです。

この取扱説明書に書かれていない使用方法を行なう場合に必要な安全に対する配慮は、すべてお客様(貴社)の安全基準の下で責任をもって行なうようにし、不明な点はお相談ください。

この取扱説明書では、お守りいただかないと人身の危険につながる恐れのある注意事項は「▲警告」という見出しの下に掲げております。

また、お守りいただかないと製品、設備などの損傷につながる恐れのある注意事項は「▲注意」という見出しの下に掲げております。

そして、製品の保護上、操作上の確認事項は「注記」という見出しの後に掲げております。なお、「▲注意」に記載した事項でも、状況によっては重大な結果に結びつく可能性があります。

いずれも重要な内容を記載していますので、必ずお守りください。

▲ 警 告

- ◇ 感電事故に注意してください。
 - 結線またはその他電源にかかわる作業時には、必ず電源を切り、誤って元電源が入られぬよう元電源に「投入禁止」の札を付け、元電源の管理をしてください。
 - アース(接地)を必ず取り付けてください。
- ◇ 回転方向の確認を行ってください。(三相タイプのみ)
 - 逆回転のままですと締め付けナットが緩み危険です。
(正回転ではナットが締まるようになっています。)
 - 回転方向の確認には指や物での接触による確認は危険ですので絶対行なわないでください。
- ◇ サーマルプロテクターが内蔵されている機種については次の点を注意ください。
 - サーマルプロテクターはモータが過負荷状態になった時に自動的に運転を停止させますが、自動復帰型ですのでスイッチ(電源)が入ったままですと運転が自動的に再開されますから、サーマルプロテクターが作動し運転が停止した時には、必ずスイッチ(電源)を切ってください。
- ◇ 構成部品の取り外しや改造は行なわないでください。
 - 製品は安全面、性能面での基準の下で製作しておりますので取り外しや改造は危険です。
- ◇ 構成部品の取り付け位置には十分管理を行ってください。
 - といし破壊の際の飛散を防止しますのでこまめに調整してください。
- ◇ インバーターによる増速運転は行なわないでください。
 - モータが過負荷になることのほかに増速による回転体などの強度面で危険性が生じます。
- ◇ 破損しているといしは使用しないでください。
 - 破損していると回転を駆動し始めた時に破壊することがありますので、といしの管理には十分に注意してください。
- ◇ といしの側面は使用できません。
 - 平形といしは横からの力には弱いので決められた使用面以外での研削作業は行なわないでください。
- ◇ 電気グラインダの駆動時は、といしの飛散方向に立たないでください。
 - といしが駆動し始めたときに、破損することがありますのでといしの飛散方向には立たないでください。
- ◇ 回転しているといしに指等を触れないでください。
 - 指等を触れることは危険ですので絶対にしないでください。
- ◇ といしは使用機械、使用目的に合ったものを使用してください。
 - 最高使用周速度を超える使い方は、といしの破損事故を起こし危険です。
- ◇ といしを取り替える場合には必ず打音検査を行って取り付けてください。
 - 取り替えるといしのひびの有無を必ず点検してください。ひび等はといしが駆動し始めた時に破壊することがありますので絶対に使用しないでください。
- ◇ 新しいといしを取り付ける場合にも古いといしを再度取り付ける場合にもこの打音検査を行ってください。

とくにといしがある期間保管されていた場合には重要となります。
- ◇ といしを手で回転させる時は、といしの外周部を手で回さないでください。
 - といしの外周部を手で回すと、手や指をツール受け・スパークブレーカー・といしカバー等にはさむ恐れがあります。
- ◇ といし用フランジは締め過ぎないでください。
 - 締め過ぎによるといしの破損等も起こりますので注意してください。

▲ 警 告

- ◇ 保守・点検およびパーツ等取り替え作業時には必ずスイッチ(電源)及び元電源を切ってください。又、誤って電源が投入されないように元電源の管理には十分注意を払ってください。
 - 回転体の回転が完全に停止したことを確認してください。また、作業中にスイッチが入ることのないようスイッチの管理に十分注意してください。
 - 回転体を手や手に持った物で止めないでください。
- ◇ 粉じんはためておかず早めの処理を行ってください。
 - すべての粉じんについて、粒径、濃度、その他の条件により粉じんの燃焼、爆発の危険がありますことをご承知ください。
- ◇ 無理な分解・組立ては行なわないでください。
 - 異常内容によっては、お客様による対応が不可能な場合がありますので必ずお買い求めの販売店または弊社営業所までお問い合わせください。
- ◇ FG255TH型のといしは、レジノイドといし専用機です。誤った最高周速度のといしを取り付けると破壊の恐れがあり危険ですので必ずレジノイドといしを取り付けてください。
- ◇ といしカバーの形状、材料、板厚等は主として強度面、安全面から決まるものであり、その基準が研削盤等構造規格に定められています。よって、取り外しや改造は危険ですので絶対に行わないでください。
- ◇ といしカバーと同様にサイドカバーにもその基準が研削盤等構造規格に定められています。よって、取り外しや改造は危険ですので絶対に行わないでください。
尚、といし側面の使用は労働安全衛生規則で禁止されていますので、絶対に使用しないでください。
- ◇ フランジ寸法や形状・材質はといしを締め付けるにあたって重要なものであり、その基準が研削盤等構造規格に定められています。よって、付属品以外の代用品等の使用は危険ですので絶対使用しないでください。
- ◇ といし破壊時の飛散防止のため、といしカバー、サイドカバーを取り外した状態では絶対に使用しないでください。また、同様にスパークブレーカーのすきまは3～10mm 以内、ツール受けのすきまは1～3mm 以内に、取り付け高さはといしの中心から3mm 以内に調整をしてください。
- ◇ といし最高使用速度を超える使い方はといしの破壊事故を起こし危険ですので絶対にしないでください。
- ◇ 固定フランジは、軸に対して固定して取り付けてください。
 - 固定されていないと、といしの締め付けが正常に行われなくなり危険です
 - 固定フランジを取り外した場合には、取り付けネジが確実に締まっているかを確認してください。
- ◇ 付属のフランジ以外は使用しないでください。
 - といしの締め付けに不具合が生じて危険です。
 - といしの寸法によってフランジ寸法の規格がありますので代用品等の使用は危険ですので絶対に行わないでください。
- ◇ 火災事故防止のため火花等が発生した作業の後には必ず粉じんの確認、点検を行ってから作業の終了としてください。

▲重大警告

◇ 本機の集じん部は、研削物から発生する粉じんを吸引させるための装置です。本機で取り扱う粉じんは、次の条件をお守りいただき、危険な粉じんを吸引する恐れがある研削作業は行わないでください。

●火災事故防止のため、火気および爆発性粉じん・含じん液体液霧は絶対に吸引しないでください。

☆火のついたもの：タバコの吸い殻、マッチなどの火種

☆多量に火花を含むもの：研削加工時に発生する多量の火花や火の粉を含む粉じん等

☆引火性のもの：ガソリン、シンナー、ベンジン、灯油、引火点150℃以下の油や引火点150℃以下の洗浄液および引火性物質が付着混在した物質等

☆爆発性のもの：アルミニウム、マグネシウム、チタン、エポキシ樹脂等の爆発性粉じん、爆発性物質および粒径・濃度その他の条件により粉じん爆発を起こす可能性のある粉じんや爆発性液体、液霧および爆発性物質が付着混在した物質等

☆可燃性のもの：可燃性粉じんや可燃性液体液霧および可燃性物質が付着混在した物質等

☆非常性のもの：腐蝕性物質、粘着性物質等およびそれらが付着混在する物体等、ならびに非常性のものが多く含まれる気体等

☆液体、液霧状のもの：工作機械から発生する水分を含んだ粉塵等

●可燃性粉じんや可燃性物質が付着した粉じんの吸引はしないでください。不燃性物質が加工等により可燃性に変化している可燃性物質は特に注意が必要です。可燃性粉じんに変化しているかどうかの判断は非常に難しく、お客様の責任において判断願います。また、可燃性粉じんと判明した場合は直ちに本機の使用を停止してください。

●取り扱う粉じんのそれぞれがたとえ安全なものであっても粉じんが混合することにより危険な物質に変化する場合があります。混合に伴う物質の変化には特に注意が必要です。お客様の責任においてご確認願います。粉じんの混合に伴う安全性が確認出来なければ同一機での共用使用は絶対に行わないでください。それぞれの粉じんに対する専用化をお願い致します。(目的粉じんの専用機であることを明確表示してください。)尚、混合された捕集粉じんの廃棄処理については想定外の諸問題の発生も考えられますのでお客様の責任において判断願います。

Warning

- ◇ Beware of electric shock.
 - Be sure to turn off the main power switch when you handle the power lines or other switches. Attach a 'Don't Turn On' tag to the main power switch so that it is not turned on by mistake. Use special care in managing the power supply.
 - Be sure to ground it.
- ◇ Verify the direction of rotation (Three-phased type)
 - Never operate the machine with the motor rotating in the reverse direction, because, if you do that, the nuts fixing the grindstone will become loose, which is very dangerous. (If the motor rotates correctly, the nuts will remain securely fixed.)
 - Never touch the motor or the grindstone with your finger or anything else to make sure of the direction of rotation. It is very dangerous.
- ◇ Be aware of the following if your machine is equipped with the thermal-protector.
 - When the motor becomes overloaded, the thermal-protector begins working automatically and stops the operation of the machine. If the power remains on, operation will start when the thermal-protector is reset automatically. Therefore, be sure to cut off the power source right after the thermal-protector starts working and ceases the operation of the machine.
- ◇ Never remove or alter any components of the machine.
 - The components were manufactured according to the fixed standard of safety and function. Therefore never remove or alter any components of the machine because it is dangerous.
- ◇ Be careful to install components in the correct position.
 - To prevent the grindstone from scattering if it breaks, adjust the components occasionally.
- ◇ Never increase the speed using the inverter.
 - It is dangerous because the motor will become overloaded, and the rotor may not be strong enough to withstand the high speed.
- ◇ Never use a broken grindstone.
 - If the grindstone is damaged, it may break when it starts rotating. Be careful not to damage the grindstone.
- ◇ Do not grind on the side of the grindstone.
 - A flat-shaped grindstone is vulnerable on its side. Never grind anything on a non-prescribed surface.
- ◇ When the grinder starts rotating, never stand in a direction where fragments may be scattered
 - The grindstone often breaks when it starts rotating. Therefore, never stand in a direction where fragments may be scattered.
- ◇ Never contact the grindstone with your finger while it is rotating.
 - Do not contact the grindstone because it is very dangerous.

Warning

- ◇ Check whether the grindstone fits your machine and your purpose.
 - Never operate the machine at a speed over the prescribed maximum circumference speed. It will destroy the grindstone and is very dangerous.
- ◇ Be sure to check the hit-sound when you replace the grindstone.
 - Check the grindstone to be installed for any cracks. A cracked grindstone may break when it starts rotating. Therefore, never use a damaged grindstone.
- ◇ Be sure to check the hit-sound when you install a new grindstone or re-install a used one. Checking the hit-sound is particularly important when the grindstone has been stored for a while.
- ◇ When you rotate the grindstone with your hand, do not touch its circumference.
 - If you rotate it touching its circumference, you may get your fingers caught in the tool stand, the spark breaker or the grindstone cover.
- ◇ Be careful not to over-tighten the flanges.
 - Too much torque may destroy the grindstone.
- ◇ Be sure to turn off the switch and main power switch before you start maintenance checks or part replacement. Use special care in managing the power supply so that it is not turned on by mistake.
 - Make sure that the rotor has stopped rotating completely. Take sufficient care in managing the power supply so that it is not turned on by mistake during the maintenance operation.
 - Do not stop a rotor by hand or with something in your hand.
- ◇ Do not leave dust piled up. Dispose of it promptly.
 - Any dust may catch fire or explode depending on certain conditions such as the diameter or density of the dust.
- ◇ Never disassemble or assemble the unit by force.
 - Contact the manufacturer's representative from which you bought the machine or any of our sales offices because sometimes it is impossible for you to repair it on your own.
- ◇ Be aware of the weight of the machine.
 - Be careful not to put your fingers, feet, or any part of your body under the machine when setting it up or moving it.
- ◇ The FG255TH is for resinoid grindstones only. Be sure to attach a resinoid grindstone. Attaching a grindstone of any other mistaken maximum circumference speed to it may cause destruction of the grindstone, which is very dangerous.
- ◇ The shape, material and thickness of the grindstone cover are prescribed based on strength and safety, and they are according to the Grinder Structure Standard. Therefore, never remove or alter any parts of the grindstone cover, as it is very dangerous.
- ◇ As with the grindstone cover, the side cover is also standardized according to the Grinder Structure Standard. Therefore, never remove or alter any parts of the side cover, as it is very dangerous.

Warning

Never use the side surface of a grindstone as it is prohibited by the Safety Working Rule.

- ◇ The size and material of the flanges are very important for wrenching the grindstone and are set according to the Grinder Structure Standard. Therefore, never use anything in place of the flanges, as it is very dangerous.
- ◇ To prevent the grindstone from scattering if it breaks, never operate the machine when the grindstone cover and the side cover are not in place. Adjust the gap between the grindstone and the spark breaker to between 3-10mm, and that between the grindstone and the tool stand to within 1-3mm. Also adjust the level of the tool stand to within 3mm from the center of the grindstone.
- ◇ Never operate the machine at a speed over the prescribed maximum circumference speed of the grindstone. It will destroy the grindstone and is very dangerous.
- ◇ Attach the fixing-side flange firmly to the shaft.
 - Otherwise, the grindstone will not be fastened correctly, which is very dangerous.
 - When you have removed the fixing-side flange, make sure whether the fixing screw is fastened securely.
- ◇ Do not use any other flanges except for the attached ones.
 - Otherwise you cannot fasten the grindstone properly.
 - The size of a flange needs to fit that of grindstones, so never use substitute flanges, as it is dangerous.
- ◇ To prevent fire, after operation which generates sparks, be sure to check and confirm the situation after operating the machine as a final step.

Special Warning

- ◇ The dust collector sucks in the dust generated from the material to be ground. When you use the dust collector, be sure to keep the following rules in order to prevent generating dangerous situation.
 - To prevent a fire, never suck in flammable or explosive dust, or any liquid or mist which contains dust.
 - ◇ Anything burning: A butt or a matchstick.
 - ◇ Anything that contains a large amount of sparks: Dust which contains a lot of sparks generated from grinding operations.
 - ◇ Ignitable materials: Gasoline, thinner, benzene, kerosene, any other liquid that catches fire below 150°C, or any cleansing liquid that catches fire below 150°C. A material which contains ignitable substances.
 - ◇ Explosives: Explosive dust such as aluminum, magnesium, titanium, or epoxy resin. Any dust, explosive liquid or mist that may cause an explosion due to certain conditions like dust diameter or dust concentration. Any material that contains explosive substances.
 - ◇ Flammables: Flammable dust, flammable liquid or mist, or any material that contains flammable substances.
 - ◇ Extraordinary materials: Corrosive substances, adhesive substances, or other materials which contain those substances. Any gas that contains a lot of extraordinary substances.
 - ◇ Liquid or mist: dust which contains liquid released from the machine.
 - Do not suck in flammable dust or any dust containing flammable substances. Pay special attention to any flammable material which has changed from a nonflammable one due to operation. The user is responsible for judging whether the material has turned into a flammable one or not. When you find flammable dust, stop the operation immediately.
 - Even though each kind of dust is safe by itself, a dangerous substance may be generated when the dust is mixed. Pay special attention to any change in substances due to mixing. The user is responsible for checking the safety of the materials. If you are not sure whether the mixed dust is safe or not, never use the same dust collector for different kinds of dust. Please use separate dust collectors for each kind of dust. (Indicate clearly that the machine is exclusively for a particular kind of dust.) Furthermore, when you dispose of the mixed dust which was sucked and collected, be aware that an unexpected problem may occur. The user is responsible for disposing of the accumulated dust.

⚠ 注意

- ◇ 設置場所の周囲状況を考慮してください。
 - 屋内で風雨や直射日光にさらされない所としてください。
 - 水や油のかかる場所は避けてください。
 - 温度は -10°C 以上 40°C 以下。湿度は80%以下でご使用ください。
- ◇ 作業後には点検を行ってください。
 - 火災事故防止のため作業後には必ず、引出し受皿、周囲に飛散した粉じんの処理又、点検を行ってください。
- ◇ 本機の過負荷保護装置又は、配電用しゃ断器が作動した時は運転を停止してください。
 - スイッチ、元電源を切って原因を究明してください。尚、原因の究明、除去するまでは運転を再開しないでください。
- ◇ 使用周波数を確認してください。
 - 50Hz、60Hzそれぞれ専用となっている機種もありますので銘板に記入されている周波数でご使用ください。
- ◇ 異電圧仕様製品のインバータ使用について
 - 300V以上級のモータ仕様ではインバータで駆動したときに発生するサージ電圧がモータの絶縁に影響を与え、損傷する恐れがありますのでインバータを使用しないでください。
- ◇ 構成部品の取り付けは確実に行ってください。
 - 取り付けが不完全ですとエアリークして、ファンモータが過負荷となり焼損の恐れがあります。

1. 概要

お買い上げ頂きました淀川電機の集じん装置付電気グラインダがお客様のご使用目的に適しておりますかご確認ください。

(1) 現品の確認

本体に取り付けてある銘板に記入されている型式、電圧、周波数等がご注文品に間違いがないかご確認ください。また、梱包には万全をつくしておりますが、輸送中の衝撃、振動等による破損箇所がないかご確認ください。万一異常がございましたら、すぐにお買い求めの販売店へご連絡ください。

付属品: 水受け、アイシールド、調整用工具(1set)

(2) 主な仕様

型 式		FG150S		FG150T		FG205S		FG205T	
電 源 電 圧 (V)		単相 100		三相 200		単相 100		三相 200	
定 格		S2 30min		S2 30min		S2 30min		S2 30min	
周 波 数 (Hz)		50	60	50	60	50	60	50	60
全 消 費 電 流 (A)		8.5	9.7	2.8	2.9	11.8	12.7	3.7	3.7
電 気 グ ラ イ ン ダ	としい寸法 (mm) 外径×厚さ×穴径	φ 150×16×φ 12.7				φ 205×19×φ 15.88			
	としい種類	A36P・A60P				A36P・A60P			
	としい最高使用周速度 (m/s)	28				39			
	無負荷回転数 (min ⁻¹)	3000	3600	3000	3600	3000	3600	3000	3600
	出 力 (W)	200				400			
	電 流 (A)	3.5	3.2	1.1	1.0	6.8	6.2	2.0	1.8
集 じん 装 置	集じん方法	成形カセットフィルター方式							
	風 量 (m ³ /min)	8.5	9.5	8.5	9.5	9.5	11.0	9.5	11.0
	出 力 (W)	400				400			
	電 流 (A)	5.0	6.5	1.7	1.9	5.0	6.5	1.7	1.9
	集じん容量 (ℓ)	5.1				5.1			
質 量 (kg)	80				90				

型 式		FG255T		FG255TH		FG305T		FG355T	
電 源 電 圧 (V)		三相 200		三相 200		三相 200		三相 200	
定 格		S2 30min		S2 30min		S2 30min		S2 30min	
周 波 数 (Hz)		50	60	50	60	50	60	50	60
全 消 費 電 流 (A)		5.9	5.5	5.6	5.4	10.4	10.0	13.1	12.5
電 気 グ ラ イ ン ダ	としい寸法 (mm) 外径×厚さ×内径	φ 255×25×φ 19.05				φ 305×32 ×φ 25.4		φ 355×50 ×φ 31.75	
	としい種類	A36P・A46P		レジ A24P・レジ A36P		A36P・A46P		A24P・A36P	
	としい最高使用周速 (m/s)	24		48		29		33	
	無負荷回転数 (min ⁻¹)	1500	1800	3000	3600	1500	1800	1500	1800
	出 力 (W)	750				1500		2200	
	電 流 (A)	3.9	3.6	3.6	3.5	6.8	6.5	9.5	9.0
集 じん 装 置	集じん方法	成形カセットフィルター方式							
	風 量 (m ³ /min)	9.5	11.0	9.5	11.0	18.5	19.0	19.0	19.5
	出 力 (W)	400				750			
	電 流 (A)	2.0	1.9	2.0	1.9	3.6	3.5	3.6	3.5
	集じん容量 (ℓ)	5.1				8.2		9.4	
質 量 (kg)	120				165		200		

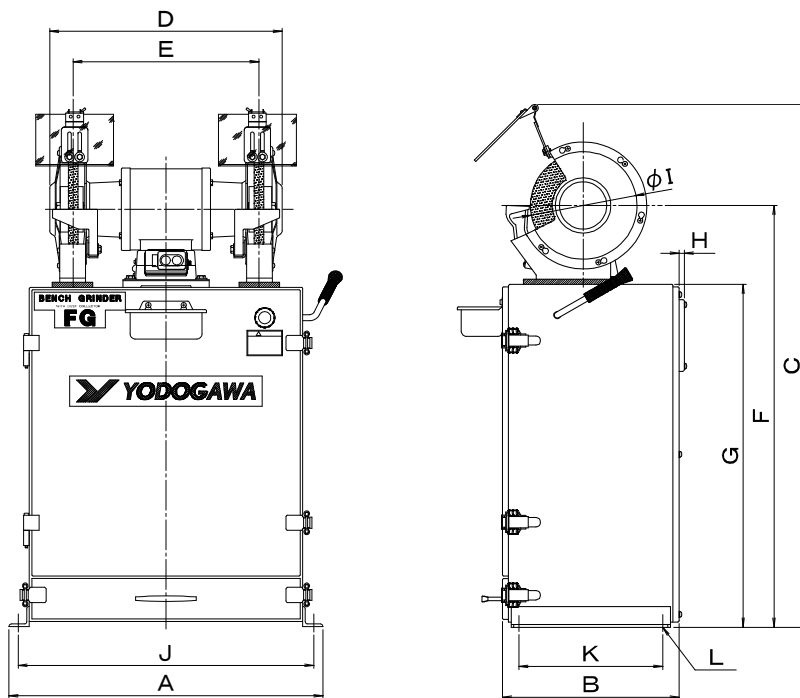
警告

FG255TH型のといしは、レジノイドといし専用機です。誤った最高周速度のといしを取り付けると破壊の恐れがあり危険ですので必ずレジノイドといしを取り付けてください。

注意

本仕様表は標準についての仕様となっていますので本仕様表と異なる(異電圧等)場合の機種別詳細についてのご質問がございましたらお問い合わせください。

(3) 外形寸法図



型 式	A	B	C	D	E	F	G	H	I	J	K	L
FG150S	620	344	986	376	311	810	670	10	φ 150	584	280	4-φ 14
FG150T												
FG205S	620	344	1024	459	367	820	670	10	φ 205	584	280	4-φ 14
FG205T												
FG255T	620	344	1088	553	437	860	670	10	φ 255	584	280	4-φ 14
FG255TH												
FG305T	700	444	1167	605	462	890	690	10	φ 305	656	350	4-φ 14
FG355T	780	444	1190	658	478	910	690	10	φ 355	736	350	4-φ 18

(単位:mm)

●本外形寸法図は標準品仕様で作成しておりますので、特注品仕様においては別途お問合せください。

2. 据え付け

長期間にわたり安全作業が行えるよう、以下の項目についてお守りください。
なお、作業においては専門知識のある人が責任をもって行うようにしてください。

(1) 設置場所

◇設置場所

屋内で風雨や直射日光にさらされない所としてください。

水や油のかかる場所は避けてください。

また、本機は背面が排気口となっていますので、壁面等に密着させますと吐出しが制限されます。
本機の背面は壁面等から10cm以上離して据え付けてください。

◇周囲温度・湿度

温度は、 -10°C 以上 40°C 以下。湿度は80%以下でご使用ください。

⚠ 注意

集じん装置付電気グラインダを直接高温・多湿の場所にさらしますとモータの焼損・故障の恐れがあります。

◇雰囲気

腐食性ガスや可燃性・爆発性ガスを取り扱う場所では運転できません。

また、風通しが良く、ホコリの少ない雰囲気でご使用ください。

◇保守スペース

保守・点検等のスペースを確保してください。

特に、日常の手入れに必要な集じん機前面やシェイキング作業に必要なスペースの確保をしてください。

(2) 設置方法

本機水平になるよう、凹凸のない平坦な面にて、コンクリートや丈夫な鉄骨など堅固な基礎の上に必ず、アンカーボルト(基礎ボルト)で固定してください。

⚠ 警告

製品の質量(重さ)を知ってください。設置・移動の際には指、足や身体のいかなる部分も製品の下には入れないでください。

又、本機の重心は上の方にあります。設置・移動の際には転倒等に十分注意を払ってください。

(3) 電源の配線

◇本機の電源仕様が供給電源に合致しているかを確認してください。

モータの単相運転(三相タイプ)又は過負荷防止のため、配線用しゃ断器(電動機用)をご使用ください。その場合必ず電気グラインダと集じん装置の合計電流値が設定電流の適用範囲のものを使用してください。

また、漏電しゃ断器等の設置もお奨めします。

◇継ぎコードを使用して電源より離れた場所で使用される場合は、継ぎコードの芯線が細いと電圧が低下し始動が困難となり、十分な能力を発揮できなくなります。また、許容電流値以上の電流が流れることによりコードの絶縁が損なわれますので、必ず許容電流値以上の芯線のあるものをご使用ください。

◇単相タイプ

プラグ付きコードとなっていますので、コンセント(100V)へ確実に差し込んでください。

◇三相タイプ

付属のキャプタイヤーコード4芯中緑色線を除く3本(緑色線はアース用です)を電源に接続してください。

3本のリード線の接続の組み合わせによっては正逆どちらにも回転しますので、最初は任意の組み合わせによる接続を行い、後に示す回転方向の確認を行ってください。

警告

感電事故防止のため結線作業時には必ず元電源を切ってください。

また、誤って電源が入らない元電源に「投入禁止」の札を付け電源の管理に十分注意を払ってください。

漏電・感電・火災事故防止のため、配線は電気設備技術基準・内線規定に従って施工してください。

(4) アースの取り付け

◇単相タイプ

アース端子は、集じん装置の側面に設けてありますからアースの接続を確実に行ってください。

◇三相タイプ

電源キャプタイヤーコード4芯中緑線がアース線です。アースの接続を確実に行ってください。

警告

アースは電気設備基準に従って施工してください。

(5) 回転方向の確認

◇単相タイプ

一定回転方向ですから、何時でも正常回転します。

◇三相タイプ

三本のリード線の接続の組み合わせによっては、正逆どちらにも回転しますから、電源の結線が終わりましたら電気グラインダのといしカバーに表示してある回転方向(矢印方向が正回転)であることを確かめてください。

集じん装置の回転方向は電気グラインダの回転方向に合っていますので電気グラインダの回転方向が正回転になると集じん装置の方も正回転となります。

尚、逆回転することも考慮して、正回転であることを確認するまでは、長くモータを回さなくて、短い時間にスイッチのON、OFF動作を行ってください。

逆回転のときは、電源の3線中のうち2線を互いに入れ替えてください。これにより回転方向が変更できます。

回転方向を確認した後は、電源の接続部の処置を確実に行ってください。

警告

逆回転での使用は禁止。

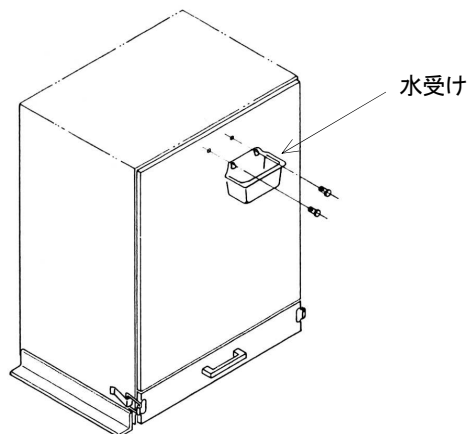
●といしの締め付けナット、ファン取り付け用ナットが緩み危険です。

(正回転では、ナットが締まるようになっています。)

●回転方向の確認には、指や物での接触による確認は危険ですので、絶対に行わないでください。

(6) 水受けの取り付け

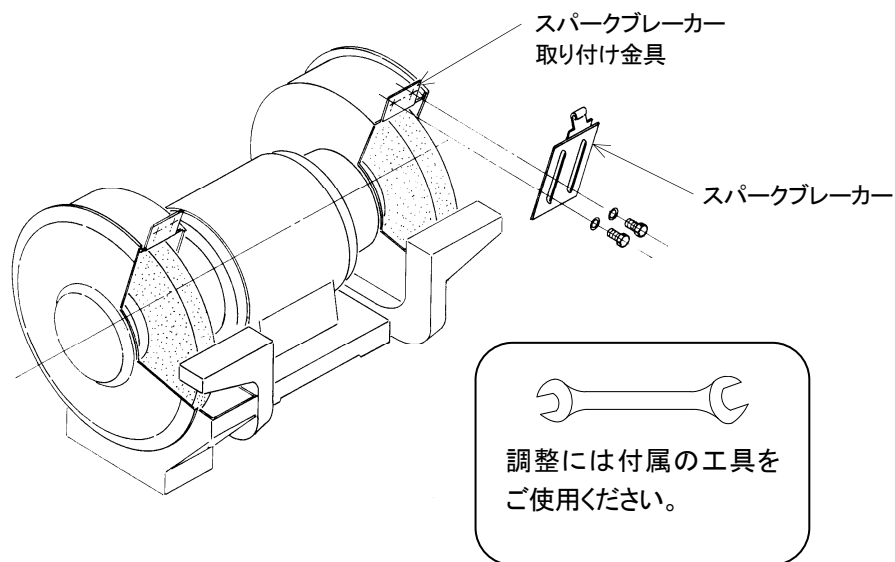
集じん装置前ふたの中央に設けられているM6ネジ2本を緩め付属の水受けを取り付けてください。



(7) スパークブレイカーの取り付け

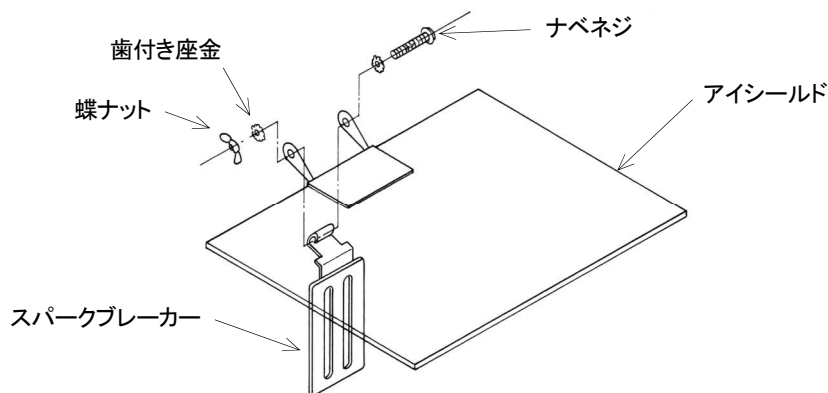
といしカバー上部に設けられている、スパークブレイカー取り付け金具に取り付けられているボルト、平ワッシャを取り外し、スパークブレイカーを取り付けてください。

(FG150S、150T、205S、205T、255T、255THの機種には出荷時に取り付けを行っていますが、FG305T、355Tの機種については、付属とさせていただきます。)



(8) アイシールドの取り付け

アイシールドは、スパークブレイカー上部に付属のナベネジ、蝶ナット、歯付き座金を用い、固定してください。



3. 構成部品および機能

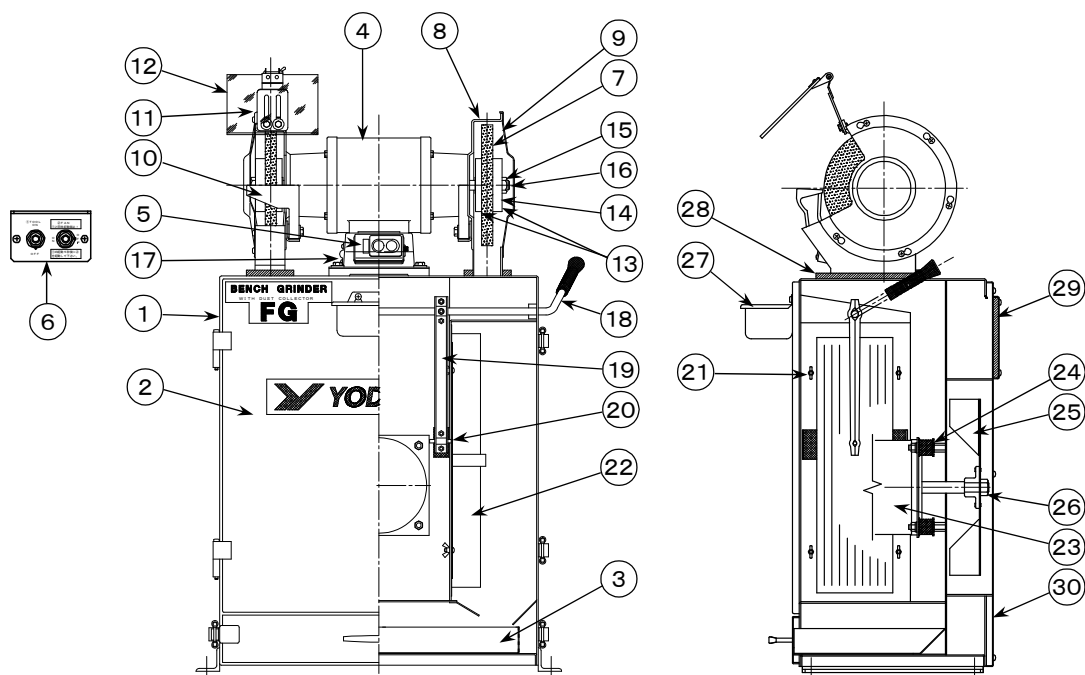
集じん装置付電気グラインダのそれぞれの構成部品およびその機能を把握していただき、安全作業が行えるようにしてください。

なお、作業においては専門知識のある人が責任をもって行なうようにしてください。



構成部品の取り外しや改造での使用は危険ですので絶対行わないでください。

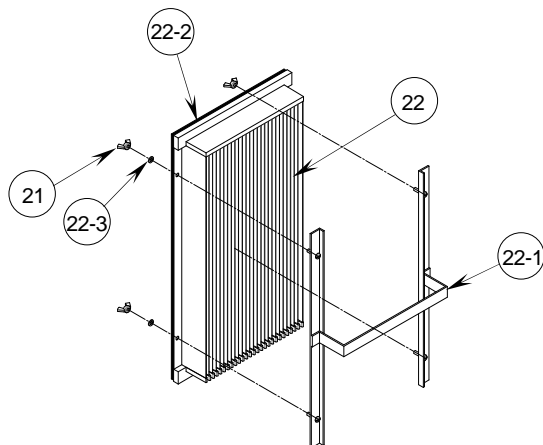
(1) 各部の名称



No.	名 称	No.	名 称	No.	名 称
1	集じん装置本体	11	スパークブレーカー	21	脱着蝶ナット
2	前ふた	12	アイシールド	22	カセットフィルター
3	引出し受皿	13	といし用フランジ	23	ファンモータ
4	電気グラインダ本体	14	バランスウエイト	24	防振ゴム
5	操作用スイッチ	15	といし固定用ナット	25	ファン
6	FG205S 用スイッチ	16	軸	26	ファン固定用ナット
7	といし	17	電源コード	27	水受け
8	といしカバー	18	シェイキングハンドル	28	防じん当てゴム
9	サイドカバー	19	シェイキングバー	29	二次フィルター
10	ツール受け	20	シェイキングチップ	30	後ふた

◇フィルターの名称

No.	名 称	使用数量
21	脱着蝶ナット	4 ケ
22	カセットフィルター	1 ケ
22-1	フィルター押え	1 ケ
22-2	フィルター用パッキン	1 ケ
22-3	平 座 金	4 ケ



(1) 集じん装置本体

電気グラインダで研磨作業を行われる時に発生する粉じんを取り除く装置です。

フィルター部、ファン部、モータ部、引出し受皿部、排出部で構成されており1つのケーシングに収められています。

(2) 前ふた

カセットフィルターの脱着を行う為の取り出し口です。

蝶番により取り付けられています。

(3) 引出し受皿

捕集された粉じんおよびシェイキングによるカセットフィルターから払い落とされた粉じんが回収される受皿です。引出しを取り出すことによって粉じん処理を行いません。

⚠ 注意

火災事故防止のため火花等が発生した作業の後には必ず粉じんの確認、点検を行ってから作業の終了としてください。

(4) 電気グラインダ本体

といしを回転させる為の駆動部分です。

FG150S、150T、205Sの機種にはモータ内部に過負荷保護装置のサーマルプロテクターが内蔵されています。

⚠ 警告

サーマルプロテクターは、モータが過負荷運転となった時、モータの内部温度が上がると(約120℃前後)自動的に働いて運転を停止します。また、停止後モータ内部温度が下がると(約80℃前後)自動復帰します。サーマルプロテクターが自動復帰し運転が自動的に再開されますから、本機への電源は必ず切ってください。

また、モータが過負荷運転となった原因を究明・除去するまでは、運転を再開させないでください。

(5) 操作用スイッチ

電気グラインダおよび集じん装置を運転・停止させるためのスイッチです。(FG205Sは除く)

操作は簡単な押しボタン構造です。操作は必ず手でを行い、加工物などの物でたたいたり、あるいは突いたりしてスイッチを入切しないでください。

(6) FG205S用スイッチ

FG205Sタイプのみ電気グラインダ用と集じん装置用の2つの専用スイッチに分かれます。

(7) といし

研磨作業においては、被研磨材料に応じたといしを選ぶことが、能率的な作業と、美しい研磨面を得る為に最も大切なことであります。

当社製品には、如何なる作業にご使用になるか判りませんので、付属品として、一般鋼材用の中目と細目程度のを装着しておりますが、ご使用に際しては、次の選定参考表を参照の上、被研磨物に適当なといしを専門業者と相談の上選定してください。

参考表は JIS 規格に基づいたものです。

研削といしの表示方法 (ISO・JIS)

(例) 1号平形 A 150×16×12.7 WA 60 K 6 V 8J 27										
形状	縁形	寸法	と粒	粒度	結合度	組織	結合材	細分記号	最高使用周速度	
1号 平形	A		A	8	A	0	V:トリファイド*	結合剤の細分記号	20	
2号 リング形	B		WA	:	:	1	B:レジノイド*		25	
ディスク形	C		PA	24	K	2	BF:レジノイド*		27	
3号 片テーパ形	D		HA	:	:	3	(補強入)		30	
4号 両テーパ形	E		Z	36	N	4	R:ゴム		33	
5号 片へこみ形	F		C	:	:	5	RF:ゴム補強入		35	
6号 ストレートカップ形	G		GC	60	R	6	[特殊結合材]		40	
7号 両へこみ形	H		混合と粒	:	:	7	S:シリケート		45	
8号 セフティ形	I		その他	80	U	8	Mg:マグネシア		50	
10号 片ドビテール形	J			:	:	9	E:セラック		57	
10号 両ドビテール形	K			120	Z	10	M:タル		60	
11号 テーパカップ形	L			:		11			63	
12号 さら形	M			180		12			72	
27号 オフセット形	N			:		13			80	
切断といし	P			:		14		100		

◎形状 といしの形状によって研削に使用できる使用面が決まっています。使用面以外の側面を使用すれば、事故を起こしやすいので法律により使用面以外の側面使用が禁止されています。尚、本機は1号平型のみ装着可能です。

◎縁形 といしの外周端面の形状をアルファベットで表わします。A・B・C・D……

◎寸法 といしの寸法は、外径(mm)×厚さ(mm)×穴径(mm)の順序で表示します。取扱説明書、または本機にて規定サイズをご確認ください。

◎と粒 大きく分けてアルミナ質系と炭化けい素質系があります。

A, WA, PA, HA……アルミナ質系 一般鉄鋼・工具鋼などの金属類に適する。

C, GC……炭化けい素質系 アルミ・銅・超合金など、非鉄、非金属に適する。

- ◎粒度 と粒の大きさを粒度といい、研削面の仕上げ精度によって選定します。粒度はメッシュで表わしその数値が小さいほど粗く、また粗いと粒を使ったといしほど強度は弱くなります。
- ◎結合度 研削といしの硬さを結合度といい、アルファベットで表わし、Aに近いほど軟らかくなります。一般概念では、加工物の性質により見て、軟質の加工物には結合度の硬質のといしを、硬質の加工物には結合度の軟質のといしを使用します。また、加工物とといしの接触状態から見て、接触面が狭い場合は結合度の硬質のといしを用い、その反対の場合は軟質のといしを使用します。
- ◎組織 といしの全容積中に占めると粒の容積比をと粒率といい、この大小で組織の粗密を表わします。
- ◎結合剤 と粒とと粒を結びつけているものを結合剤といい、主としてビトリファイド(磁器質の結合剤で熱や衝撃に弱い、水分には強い)とレジノイド(合成樹脂の結合剤で機械的な強度は強いが水分や高熱には弱い)があります
- ◎細分記号 各メーカーに独自の記号を用いています。

◎最高使用周速度

最高使用周速度とは、研削といしが安全に使用できる最高限度の周速度のことで、作業者は安全上絶対に守らなければならないもので、いかなる場合でもこれを超えた速度で使用してはならないとされています。(安衛則第 119 条)
 また最高使用周速度は毎秒何メートル(m/s)または、毎分何メートル(m/min)の単位で表示します。

(8)といしカバー

といしが回転中に破壊した際、飛散する破片から作業者を守ることを第1の目的としており、また作業者が回転中のといしに接触して負傷するのを防ぐ役目を持っています。

 警告

といしカバーの形状、材料、板厚等は主として強度面、安全面から決まるものであり、その基準が研削盤等構造規格に定められています。よって、取り外しや改造は危険ですので絶対に行わないでください。

(9)サイドカバー

といしが破壊したとき、破片が直接またはといしカバーの内面に当たってから外部に飛び出すのを防止するためのものです。また、といしを交換する際には取り付けビスによる脱着を行います。

 警告

といしカバーと同様にサイドカバーにもその基準が研削盤等構造規格に定められています。よって、取り外しや改造は危険ですので絶対に行わないでください。
 尚、といし側面の使用は労働安全衛生規則で禁止されていますので、絶対に使用しないでください。

(10) ツール受け

安全な作業を行うために必要な設備です。

これを使用することで加工物の保持が確実にになり手をといし面に突き当てて負傷することも防ぎます。また、確実に取り付けられたツール受けはといしが破壊した際にその破片が開口部から飛び出すのを防ぐ効果も持っています。

表面が欠けたり摩耗している場合も災害の原因となり得ますので常に整備するようにしてください。

 警告

確実に取り付けられた状態とは、といしとツール受けのすきまが1～3mm 以内です。また、取り付け高さは、といしのほぼ中心(0～3mm 以内)とします。

(※調整には付属の工具を御使用ください。)

(11) スパークブレーカー

研削作業中、といしの表面に沿って流れる赤熱した研削粉をしゃ断するのに役立つとともに正常に取り付けられたスパークブレーカーはといしの破壊の際の災害防止にも役立ちます。

 警告

正常な取り付け位置とは、といしとスパークブレーカーのすきまが3～10mm 以内です。

(※調整には付属の工具を御使用ください。)

(12) アイシールド

研削作業中、粉じんが作業者の眼に飛び込んで傷害を起こすことがあります。

そのため研削粉じん飛来を防止するためのものです。

 警告

アイシールドは研削粉によってきずつけられたり、汚れたりしますと加工部が見えなくなったり、見づらくなったり、手元が狂い危険ですので管理には十分注意を払ってください。また、定期的に取り替えることをお奨めします。

(13) といし用フランジ

といしをグラインダ(軸)へ取り付けるためのものです。軸に固定される側を「固定側フランジ」、その反対側を「移動側フランジ」と呼びます。

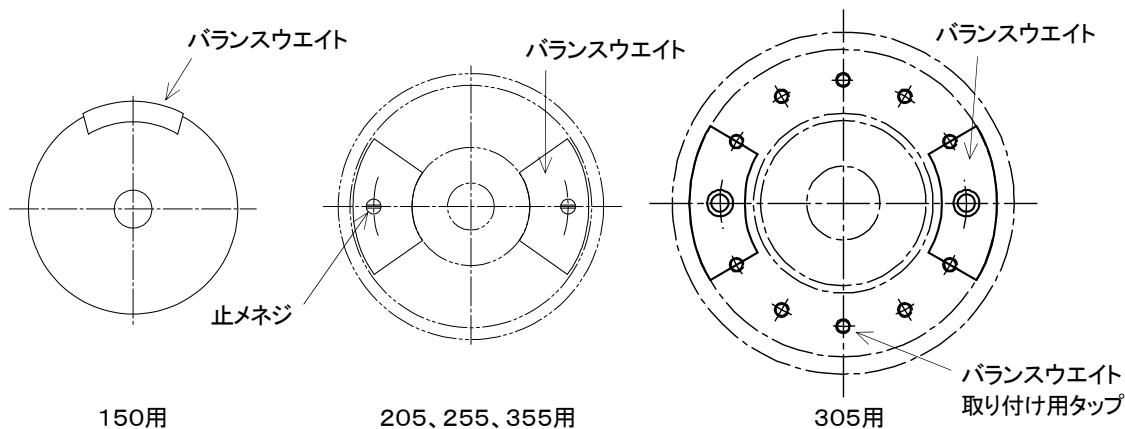
 警告

フランジ寸法や形状・材質はといしを締め付けるにあたって重要なものであり、その基準が研削盤等構造規格に定められています。よって、付属品以外の代用品等の使用は危険ですので絶対使用しないでください。

(14) バランスウエイト

といしのバランスを調整するためのものです。

フランジ(移動側)に取り付けており、型式により図の方式としております。



(15) といし固定用ナット

といしとフランジを軸に締め付けるためのものです。ナットのネジはといしが正回転で締まるようになっています。右側のナットは右ネジ、左側のナットは左ネジとなっています。

(16) 軸

といしを取り付けて回転させるためのものです。

軸端には締め付け用のネジが加工してあります。

右側のネジは右ネジ、左側のネジは左ネジとなっています。

(17) 電源コード

単相100V仕様は、キャプタイヤーコード及び差し込みプラグが付属されています。また、三相200V仕様は、4芯のキャプタイヤーコードが付属されており、4芯中緑線がアース用となります。4芯のキャプタイヤーコードには差し込みプラグは付属されていません。

(18) シェイキングハンドル

シェイキング操作を行うためのものです。

(19) シェイキングバー

シェイキングハンドルからの動きをフィルターへ伝達するためのものです。

先端にはシェイキングチップが取り付けられています。

(20) シェイキングチップ

フィルターに接触して動くことにより粉じんの払い落としを行います。

シェイキングチップは消耗品ですので、シェイキング効果が低下してきた時は新品と交換してください。

(21) 脱着蝶ナット

フィルターを集じん装置本体に固定させるためのものです。

(22) カセットフィルター

粉じんを捕集するフィルターです。成形不織布による成形品となっており、集じん装置本体の左右に各1個取り付けられています。

(23) ファンモータ

ファンを回転させるための駆動部分です。

FG150S、150T、205Sの機種には、モータ内部に過負荷保護装置のサーマルプロテクターが内蔵されています。

 警告

サーマルプロテクターは、モータが過負荷運転となった時、モータの内部温度が上がると(約120°C前後)自動的に働いて運転を停止します。また、停止後モータ内部温度が下がると(約80°C前後)自動復帰します。サーマルプロテクターが働いて運転停止となった場合、そのまま放置されますとサーマルプロテクターが自動復帰し運転が自動的に再開されますから、本機への電源は必ず切ってください。また、究明・除去するまでは、運転を再開させないでください。

(24) 防振ゴム

ファンモータ及びファンから発生する振動をできる限り抑え電気グライダ部に伝えないためのものです。

(25) ファン

気体に速度と圧力を発生させ、集じん装置としての吸引力を得るためのものです。

(26) ファン固定用ナット

ファンを軸に固定させるためのものです。ナットのネジは右ネジでファンが正回転で締まるようになっています。

(27) 水受け

加工物の焼入れ等の熱処理を行う場合に、焼入液を入れ使用してください。

(28) 防じん当てゴム

といしカバーと集じん装置の接続部に使用しています。集じん装置の性能をむだなく発揮させるためのもので、エアリークを防ぎます。

(29) 二次フィルター

本機の最終フィルターとして後ふたに設置されています。

(30) 後ふた

ファンが収納されている部分のふたです。

 警告

後ふたを取り外しますと内部にはファンがありますので、ファン点検時等においては、ファンの回転が完全に停止したことを確認してください。また、点検時等に誤ってファンを回転させないように、作業時においては電源の管理に十分注意を払ってください。ファンが回転していると物が吸引されたり接触による事故が発生し危険です。

4. 運転およびといしの交換

4-1. 運転

- ◇運転を始める前に「据え付け」の各項目が守られているかを再確認してください。
- ◇保護具等のといしカバー、サイドカバー及び、スパークブレーカー、ツール受けの取り付け、調整が確実に行われているかを確認してください。

警告

といし破壊時の飛散防止のため、といしカバーサイドカバーを取り外した状態では絶対に使用しないでください。また、同様にスパークブレーカーのすきまは3～10mm 以内、ツール受けのすきまは1～3mm 以内に、取り付け高さはといしの中心から3mm 以内に調整をしてください。
(※調整には付属の工具を御使用ください。)

- ◇身につけているものが巻き込まれることのない様に身だしなみを整えてください。また、アイシールドの調整、保護眼鏡の着用をしてください。
- ◇スイッチを入れる時には、といしの正面に立たないでください。

警告

万一といしが破損している場合、回転を駆動し始めた時に破壊する事が多い為、飛散方向(といしの正面)に立つことは絶対にしないでください。

- ◇といしを回転駆動後は、ドレッシングや研削を始める前に1分間以上の試運転(空転)をさせてください。といしを新しいものに取り替えた時の試運転は3分間以上としてください。その時にといしのアンバランスや異常振動または異常音の有無を点検してください。

警告

インバーターによる増速運転はしないでください。
といしの最高使用周速度が超えることと電気グラインダ本体といしの強度面で危険です。
また、ファンモータが過負荷となり、回転体の強度面で危険ですので絶対しないでください。

- ◇試運転して異常がなければ、ためし削りをしてください。この時、安全性だけでなく、切れ味その他研削性もあわせてチェックしてください。

警告

回転しているといしに指等を触れることは危険ですので絶対にしないでください。

- ◇研削作業中は、といしに衝撃を与えないよう、特に誤って被加工物をといしに強く打ち当てる事のないように注意してください。

また、といしをねじるような形になる研削作業(切断、凹所、みぞ等の加工)の際には加工物の保持と作業姿勢の安定にとくに注意してください。

警告

といしの側面は使用できません。(平形といしは横からの力には弱いです)決められた使用面以外での研削作業は、といし破壊の恐れがありますので絶対に行わないでください。

◇ドレッシングや研削作業を行って、といしが小さくなるにつれてスパークブレーカー及びツール受けを正常な取り付け位置へ調整してください。

警告

といし破壊時の飛散防止のため、スパークブレーカーのすきまは3～10mm 以内、ツール受けのすきまは1～3mm 以内に、取り付け高さはといしの中心から3mm 以内に調整してください。(※調整には付属の工具を御使用ください。)

◇といしはときどきドレッシングをしてください。

といしの摩耗及び変則摩耗の修正のほか、目詰まりの除去のためドレッサーをかけてください。

ドレッサーには市販されている角といしや星型ドレッサーを使用してください。

少量のドレッシングには、角といし(ブリックストーン)を使用し、多量のドレッシングまたは堅いといしには星型ドレッサー(ハンチントン型ドレッサー)を使用してください。

◇集じん装置の前ふた、後ふたのカバー等が完全に締まっているか調べてください。

不完全な時や、解放のままでは吸引が低下したり、ファンモータの故障にもなりますので必ず確認してください。

4-2. スイッチについて

◇集じん装置、および電気グラインダのモータ電源を同時に入切させるためのものです。(FG205Sは除く)スイッチの操作は簡単な押しボタン構造です。操作は必ず手で行い、加工物などの物でたたいたり、あるいは突いたりしてスイッチを入切しないでください。

◇FG205S型

電気グラインダ用のスイッチと集じん装置用のスイッチをそれぞれ専用にて設けています。左側のスイッチが電気グラインダ用です。スイッチレバーを上へ倒すと運転、下へ倒すと停止します。そして右側のスイッチが集じん装置用です。スイッチレバーを左へ倒すと運転、右へ倒すと停止します。

電気グラインダと集じん装置を運転させる時は、電気グラインダ用スイッチをONにした後、5秒以上待ってから集じん装置用のスイッチをONにしてください。

注意

過負荷保護装置(サーマルプロテクター)、配電用しゃ断器が作動した時には、本機のスイッチをOFFにし、元電源を切って原因を究明してください。尚、原因を究明、除去するまでは運転を再開させないでください。

4-3. 運転は次の条件のもとで行ってください。

- ◇電源電圧の許容変動範囲は±10%以内としてください。
- ◇周波数は銘板に記入されている定格周波数としてください。

注意

FG255T、255TH、305T、355Tは、50Hz・60Hzそれぞれ専用となっていますので、銘板に記入されている周波数でご使用ください。

50Hz用を60Hz地域で使用すると過負荷となり、モータ焼損の恐れがあります。また、60Hz用を50Hz地域で使用すると、粉じん障害防止規則に定められている制御風速が得られず、性能にかかわる問題発生の原因にもなります。

4-4. 異常な場合の処理

異常時には必ず電源を切ってから、その原因究明を行ってください。

異常内容		原因・点検	対策
電気 グライ ンダ	モータが回転しない	電源接続不備	正常に配線
		過負荷保護装置の作動 (FG150S、150T、205S)	電源電圧は±10%以内
			欠相は正常に配線
			過負荷作業の確認 (定格は全負荷で30分)
	モータ焼損	新品と取り替え修理	
異常音及び振動	といしのアンバランス	バランス調整	
	軸受け	新品と取り替え修理	
集 じん 装 置	モータが回転しない	電源接続不備	正常に配線
		過負荷保護装置の作動 (FG150S、150T、205S)	電源電圧は±10%以内
			欠相は正常に配線
			空気漏れのないように 各々のカバーを完全に締める 各々のフィルターを点検する
	モータ焼損	新品と取り替え修理	
	異常音及び振動	ファンの不釣り合い	新品と取り替え修理
		軸受け	新品と取り替え修理
	粉じんが排出される	フィルターの破損、目詰まり	新品と取り替え修理
		シールパッキンの点検	シール状態の点検または取り替え
		各々のフィルターの取り付け不備	点検後、定位置にセットする
	シェイキングしても吸引 力が回復しない	フィルターの目詰まり	新品と取り替え修理
シェイキングチップの摩耗		新品と取り替え修理	



警告

異常内容によっては、お客様による対策が不可能な場合がありますので分解、組立ては行わないでください。

4-5. といしの交換

(1) といしの適合確認

① といしと電気グラインダの表示事項を確認してください。

といしのラベルに表示してある品質(品質性能)と電気グラインダのといしに関する仕様(寸法など)が作業目的と合わせて適合しているか確認してください。

また、といしはいったんフランジに取り付けると、ラベルに表示してある周速度や品質仕様がわからなくなったりすることもあるので、マジックインク等でといしへ直接表示などをして区別を明確にすることを奨めます。

② といしの最高使用周速度が使用するグラインダに適合しているか確認してください。

とくにビトリファイドといし用のグラインダ(33m/s)とレジノイドといし用のグラインダ(50m/s)の両者が混在する場合などに取り付け誤りが発生しないようにといしとグラインダのそれぞれについて明確な区別をしておくようにしてください。

型 式	FG150S	FG150T	FG205S	FG205T
といし 最高周速度(m/s)	28		39	
といし寸法(mm) 外径×厚み×内径	φ 150×16t×φ 12.7		φ 205×19t×φ 15.88	
無負荷回転数(min ⁻¹) 50/60Hz	3000/3600		3000/3600	

型 式	FG255T	FG255TH	FG305T	FG355T
といし 最高周速度(m/s)	24	48	29	33
といし寸法(mm) 外径×厚み×内径	φ 255×25t×φ 19.05		φ 305×32t × φ 25.4	φ 355×50t × φ 31.75
無負荷回転数(min ⁻¹) 50/60Hz	1500/1800	3000/3600	1500/1800	1500/1800



警告

といし最高使用速度を超える使い方はといしの破壊事故を起こし危険ですので絶対にしないでください。

(2) といしの外観検査は次の項目について行ってください。

- ① ひびの有無。(側面、外周部、穴部の順で)
- ② ラベルの有無および異常の有無。
- ③ フランジの当たり面に異物がないか。
- ④ 欠け、キズの有無及びその他。
- ⑤ 湿分の有無。(水に弱いとされるといしに対して)
- ⑥ ひずみの有無。

(3) といしの打音検査は次の点に注意して行ってください。

- ① 工具には、木製ハンマ等非金属のものを使用してください。
- ② といしがあまり重くない場合には、穴の部分を細いピンで支持とし、重い場合には、清潔な硬い床の上に立てた状態に置いて行います。
- ③ 打音点は、図に示すように、といしの垂直中心線から左右45°離れた角度で、といしの外周から25～50mm内側の点を軽くたたき、次にといしを45°まわして同じ動作を繰り返します。打音操作は、必要最小限度の力で行うようにしてください。

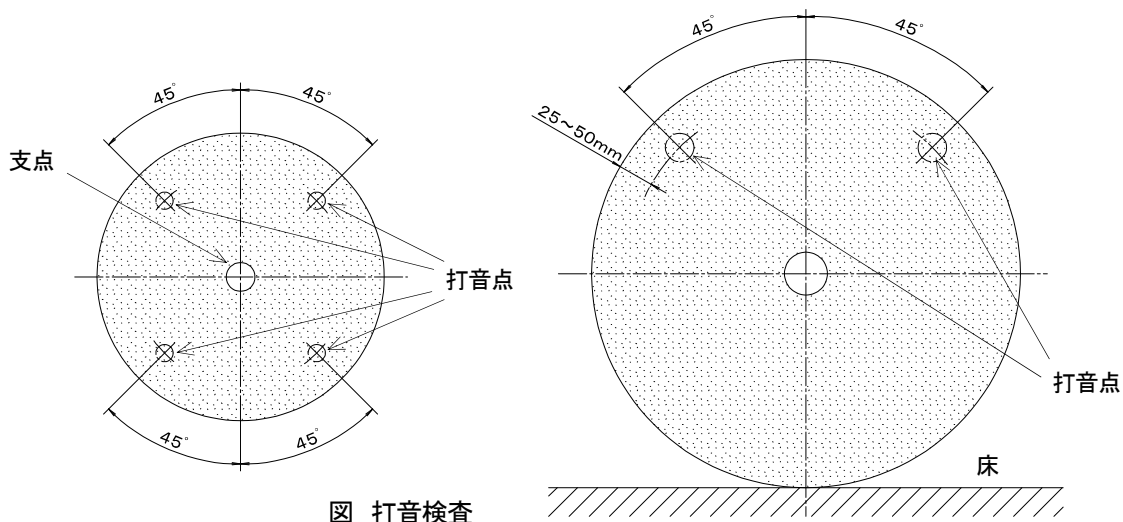


図 打音検査

④ 細かいひびを検査するときは、全周について行ってください。

⑤ といしが正常であれば、澄んだ打音を発します。

一般に、ビトリファイドといしは澄んだ金属音を出し、レジノイドといしはやや鈍い音を出すのが正常です。

また、ひびのないといしは、打音点を変えても音が変わりませんが、ひびのあるといしは、音が急に変ります。

尚、水分およびブッシュ等のガタも異常音になるので注意してください。

警告

新しいといしを取り付ける場合にも古いといしを再度取り付ける場合にもこの打音検査を行ってください。とくにといしがある期間保管されていた場合には重要となります。

(4) といしの脱着は次の順序で行ってください。

取り付け方法が不完全であるとといしの破壊事故をはじめ研削性能が悪くなったりなど種々のトラブルのもとになりますので、次の項目に注意して行ってください。

① といし側面の保護覆い(サイドカバー)を取り付けビスを緩めて外してください。

警告

といしの回転が完全に停止したことを確認してから行ってください。といしを手や手に持った物で停めることはケガやといしの破壊の恐れがあり危険ですので絶対に行わないでください。

②取り外そうとするといしの反対側のといし締め付けナットをスパナで押えて、シャフトの回るのを止めてから、取り外す側のといし締め付けナットをもう1つのスパナで緩めてください。

型 式	FG150S	FG150T	FG205S	FG205T
ネジの呼び	M12		M16	
スパナ対辺(mm)	19		24	

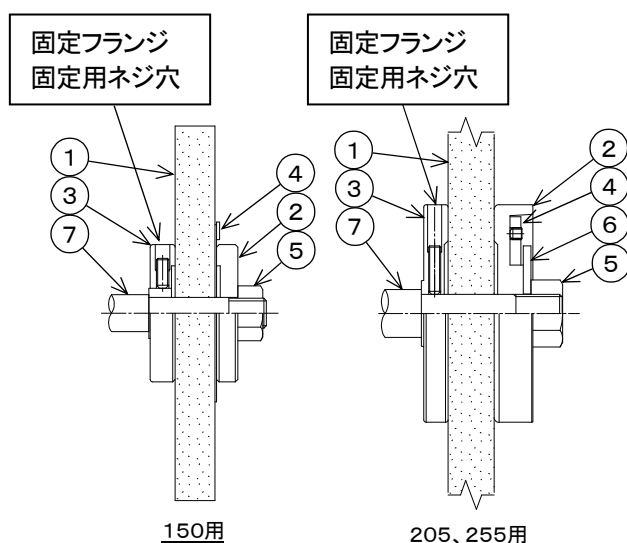
型 式	FG255T	FG255TH	FG305T	FG355T
ネジの呼び	M18		M24	M30
スパナ対辺(mm)	27		36	46

⚠ 注意

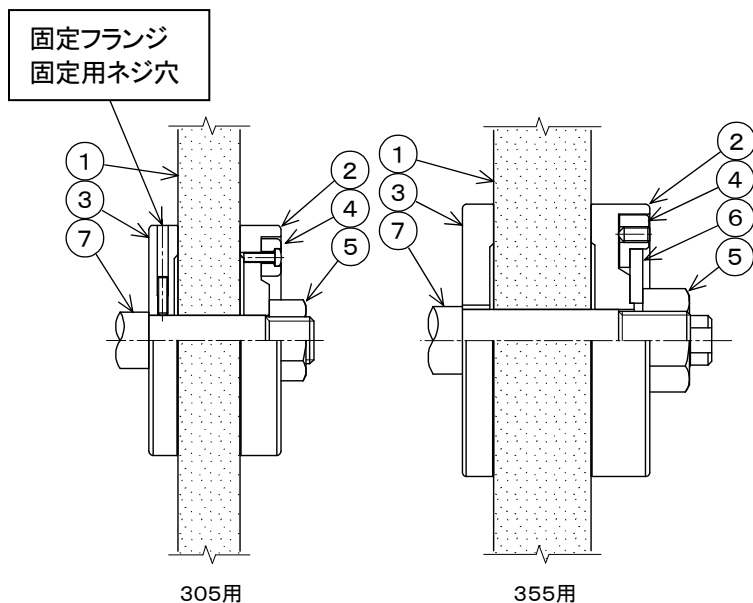
ねじは正回転で締まるようになっています。
 右側といしの締め付けナットは右ネジ(時計回りで締まる)
 左側といしの締め付けナットは左ネジ(反時計回りで締まる)
 となっていますので方向に注意してください。

下図品番⑤のナットを締める(緩める)際に品番③固定フランジのネジ穴に棒やドライバーなどを差し込んでナットを締める(緩める)ことは絶対にしないでください。
 このネジ穴には固定フランジを止めている重要なネジが取り付けられています。ネジ穴に棒やドライバーなどを差し込んでナットを締めたり、緩めたりするとネジが破損したり、滑ったりして固定フランジをしっかりと固定できなくなるおそれがあります。

③といし締め付けナットがゆるみましたら、ナット、フランジ(移動側)といしを軸から外してください。
 ※型式によってはの詳細図は図のとおりとなります。



品番	名 称
1	といし
2	移動フランジ
3	固定フランジ
4	バランスウエイト
5	ナット
6	平座金
7	軸



固定フランジを取り外す場合は、軸に固定するためのネジを緩めてください。

(注) ネジ部には緩み止め液を施していますので、ネジを緩める際にはネジの破損等にご注意ください。

ネジの種類はすりわり付き止めネジです。

(注) 本機に使用している止めネジ以外の止めネジは使用しないでください。軸に傷が付き固定フランジが取り外せなくなります。

FG355Tは、軸、固定フランジにキー溝を設け、キーで固定しています。

警告

FG355Tの固定フランジは他の機種と違い、ネジ止め固定ではなくキーによる固定となっていますので、といを外して固定フランジだけの状態では絶対に運転しないでください。固定フランジが外れ、キーが飛び散る恐れがあり危険です。FG355Tでといを外した状態で運転する場合は、必ず固定フランジ及びキーを軸から取り外してから運転してください。

型 式	FG150S	FG150T	FG205S	FG205T
ネジの呼び	M5 × 12		M5 × 20	

型 式	FG255T	FG255TH	FG305T	FG355T
ネジの呼び	M5 × 20		M5 × 20	キー、4 × 4 × 15

 警告

固定フランジは、軸に対して固定して取り付けてください。
固定されていないと、といしの締め付けが正常に行われなくなり危険です
固定フランジを取り外した場合には、取り付けネジが確実に締まっているかを確認してください。

- ④取り付けは、上記の逆の手順で行いますが、取り付けを行う前に軸、フランジ及びといしのはめ合い部にゴミ、油、さびなどの異物がなく、軸端のネジははめ合いがスムーズで軸のフレがないことを確認してください。
- ⑤フランジ(移動側、固定側)は、当り面が互いに平行な平面で外側にそりがなく逃げ部の内部が凸状になっていないことを確認してください。固定フランジはビスにより軸へ確実に固定してください。FG 355Tは軸のキー溝にキーを入れ、キーを固定側フランジのキー溝に合わせて取り付けください。また移動側フランジは、といしと軸とのはめ合いがスムーズであること及びバランスウエイト(板状バランスウエイトは除く)は、ウエイトを固定するネジが確実に止まることと、溝に異物がいないことを確認してください。

 警告

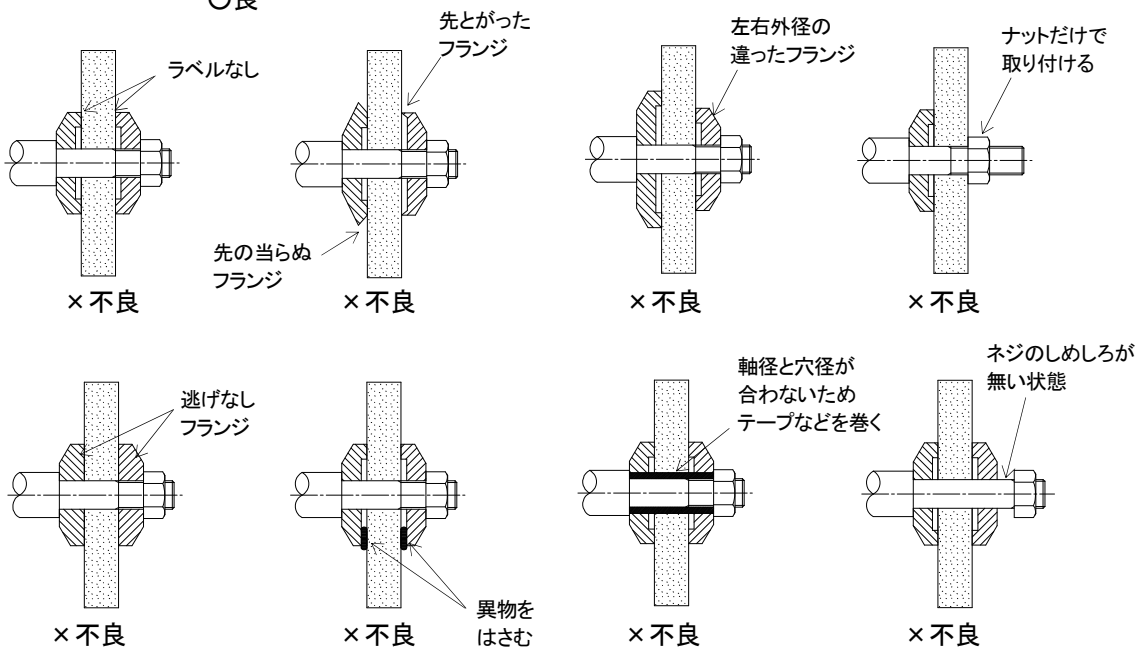
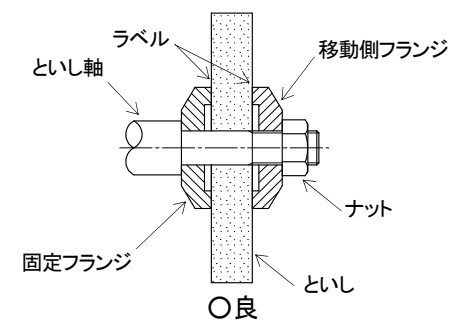
付属のフランジ以外は使用しないでください。といしの締め付けに不具合が生じて危険です。といしの寸法によってフランジ寸法の規格がありますので代用品等の使用は危険ですので絶対行わないでください。

- ⑥取り付けは、固定フランジ、といし、板状バランスウエイト(150)移動側フランジ(205、255、305、355はバランスウエイト付き)、平座金(205、255、355)ナットの順に行いますが、とくにといし軸穴と軸とのはめ合いに注意してください。軸より穴径の大きいといしの取り付けや逆に穴径の小さいといしを無理にこじったり、加工したりして取り付けないでください。
また、スパークブレーカー及びツール受けを正常な取り付け位置へ調整してください。

 警告

といし破壊時の飛散防止のため、スパークブレーカーのすきまは3～10mm 以内、ツール受けのすきま1～3mm 以内に、取り付け高さはといしの中心から3mm 以内に調整をしてください。(※調整には付属の工具を御使用ください。)

正しい取付け方法



誤った取付け方法(例)

- ⑦ナットを仮締めしてから、といしを手で回転させて芯ぶれ(といしの外周と穴の同心度)を見てください。次に、面ぶれ(といしとフランジの接触状態)を見てください。正規の厚さより薄いといしを取り付ける場合にはナットの締めしろを確認してください。ナットの締めしろがないと、といしの取り付けが不完全になりますので必ず確認してください。尚、取り付け得る最大の厚さをこえるといしは絶対に取り付けないでください。

警告

といしを回転させる時は、移動側フランジあるいはナットの部分を手で回すようにしてください。といしの外周部を手で回すと、ツール受け、スパークブレーカーあるいはといしカバー等で手や指をはさむ恐れがありますので注意してください。また、回転にはモータの動力は絶対に使用しないでください。ナットが仮締めであることと、といしのバランス調整が行われていないため危険です。

⑧フランジの締め付け力は、といし軸端のネジとナットが正常であることを前提として表に示した値を参考とします。

※トルクレンチの利用をお奨めします。

グラインダ安全必携より抜粋の参考値

といし外径D(mm)	150	205	255	305	355
締め付けトルク N・m	10.8	19.6	29.4	34.3	58.8

警告

フランジの締め付け力は、といしの駆動抵抗と研削抵抗に対してすべりを起こさないだけの力でよく、これ以上の力はといしやフランジにとって有害となります。
スパナにパイプをはめて締め付けたり、タガネとハンマでナットを締め付けるなどの明らかな締め過ぎは絶対に行わないでください。

(5)といしのバランス調整法

といしには、凝結密度の関係で多少のアンバランスがありますからバランスウエイトで調整を行ってください。

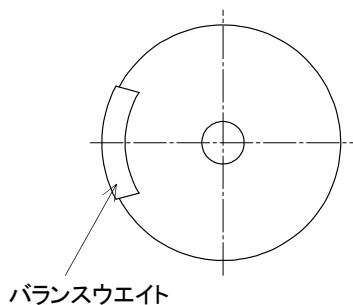
といしの交換のときは、必ず次に示す要領でバランス調整をして、最も振動の少なくなった所でご使用ください。

(注記) グラインダモータのベアリングにグリスが馴染むまでは、下記要領でのバランス調整ができない場合があります。

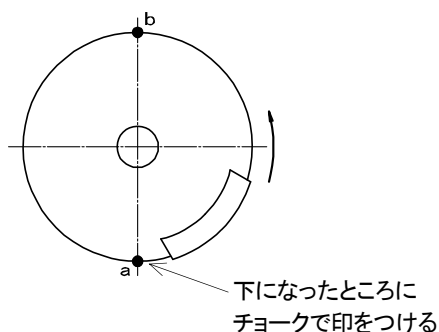
150タイプ

①バランスの調整は両側のといしを一度に行うことはできません。片側ずつ行ってください。

②まずはじめは図(Ⅰ)のようにバランスウエイトを任意の位置において、ナットを仮締めして固定します。



図(Ⅰ)



図(Ⅱ)

③このまま手で少し回して放置するとやがて静止します。

このとき最下点になった所(図(Ⅱ)のa点)にチョークなどでといしに印をつけます。

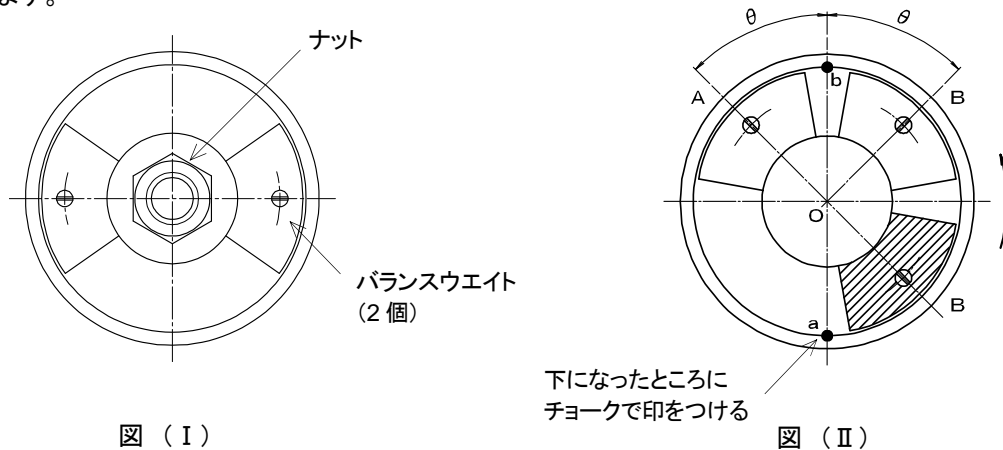
これを数回繰り返しますと、大体いつも下にくる位置がわかりますので、平均でのa点を求めてください。

④a点が重い箇所なので、反対側に軽いb点の印をつけてください。

- ⑤ バランスウエイトは板状になっていますので、ナットを緩めて軽いb点にウエイトが位置するように動かして、仮締めしてください。
- ⑥ 再び③と同じ方法で最下点を見つけてください。
その時、最下点が最初のa点と変わっていたら、新しい最下点に対して、反対側の新しいb点へバランスウエイトを移動させてください。
- ⑦ 以上の操作を回数繰り返し、最下点が一定しなくなりましたらそれで大体のバランスがとれたこととなります。
尚、本タイプのバランスウエイトは、板状のおもりが1箇所に取り付いています関係から必ずしもといしのアンバランスに対してつり合いのとれる重さとはなりません。
よって、といしの1番重い部分の反対側にバランスウエイトを取り付ける形となります。
- ⑧ そのあと、グラインダのスイッチを入れて回転してみて振動の様子を見て、バランスウエイトをさらに細かく微調整して仕上げてください。
- ⑨ 次は、もう一方のといしを付けて③～⑧を繰り返して同様に行ってください。
- ⑩ そのあとではじめのといしにもどり、最終的な調整を行ってください。はじめのといしの方のバランスがいくらかずれていることが普通ですので、修正して仕上げてください。

205、255、355タイプ

- ① バランスの調整は両側のといしを一度に行うことはできません。片側ずつ行ってください。
- ② まずはじめは図(I)のように2個のバランスウエイトを任意の位置で対称の位置において締め付けます。

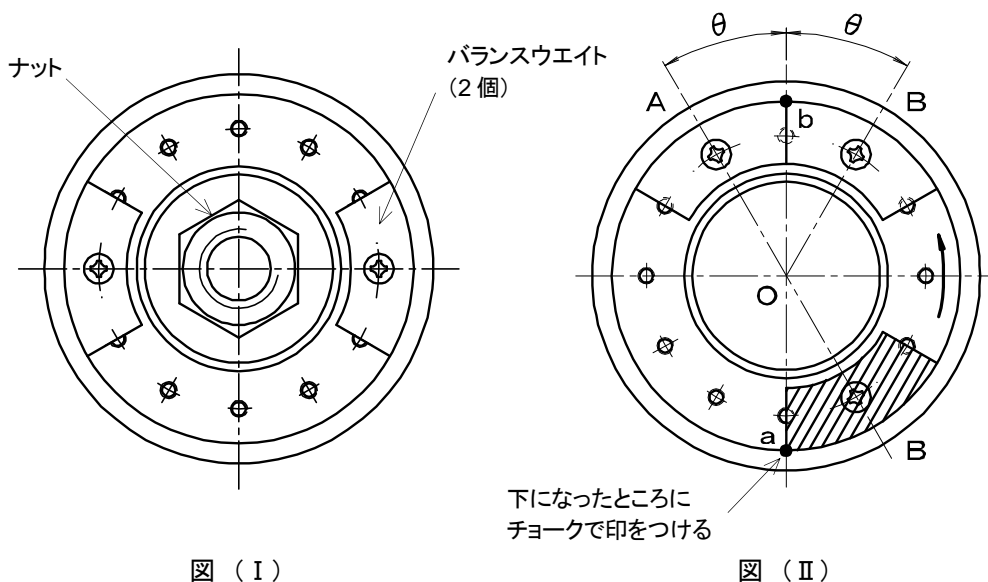


- ③ このまま手で少し回して放置するとやがて静止します。
このとき最下点になった所(図(II)のa点)にチョークなどでワッシャまたはフランジに印をつけます。
これを数回繰り返しますと、大体いつも下にくる位置がわかりますので、平均でのa点を求めてください。
- ④ a点が重い箇所なので、反対側に軽いb点の印をつけてください。
- ⑤ 一方のバランスウエイト(B)を動かして $\angle aoB = \angle boB$ となるように動かして固定してください。
- ⑥ 再び③と同じ方法で最下点を見つけてください。
その時の最下点が最初のa点に近い位置ならばバランスウエイト(A)(B)を等量ずつb点に近づけます。(AとBを寄せる)
もし反対に最下点がb点に移っていったときは、バランスウエイト(A)(B)をb点から等量ずつ離して試みてください。(AとBを離す)
- ⑦ 以上の操作を回数繰り返し、最下点が一定しなくなりましたら、それで大体のバランスがとれたこととなります。

- ⑧そのあと、グラインダのスイッチを入れて回転してみて振動の様子を見て、バランスウエイトをさらに a 点方向あるいは b 点方向へ動かして微調整して仕上げてください。
- ⑨次は、もう一方のといしを付けて③～⑧を繰り返して同様に行ってください。
- ⑩そのあとではじめのといしにもどり、最終的な調整を行ってください。はじめのといしの方のバランスがいくらかずれていることが普通ですので、修正して仕上げてください。

305タイプ

- ①バランスの調整は両側のといしを一度に行うことはできません。片側ずつ行ってください。
- ②まずはじめは図 (I) のように2個のバランスウエイトを任意の位置で対称の位置において締め付けます。また、バランスウエイトの取り付けはネジで直接フランジに取り付けるため、取り付け位置が12箇所と決まっています。



- ③そのまま手で少し回して放置すると、やがて静止します。
このとき最下点になった所(図(II)のa点)にチョークなどでワッシャまたはフランジに印をつけます。これを数回繰り返しますと、大体いつも下にくる位置がわかりますので、平均でのa点を求めてください。
- ④a点が重い箇所なので、反対側に軽いb点の印をつけてください。
- ⑤一方のバランスウエイト(B)を動かして $\angle aoB = \angle boB$ となるように動かして固定してください。
- ⑥再び③と同じ方法で最下点を見つけてください。
その時の最下点が最初のa点に近い位置ならばバランスウエイト(A)(B)を等量ずつb点に近づけます。(AとBを寄せる)
もし反対に最下点がb点に移っていったときは、バランスウエイト(A)(B)をb点から等量ずつ離して試みてください。(AとBを離す)
- ⑦以上の操作を数回繰り返し、最下点が一定しなくなりましたらそれで大体のバランスがとれたこととなります。
- ⑧そのあと、グラインダのスイッチを入れて回転してみて振動の様子を見て、バランスウエイトをさらに a 点方向あるいは b 点方向へ動かして微調整して仕上げてください。
- ⑨次は、もう一方のといしを付けて③～⑧を繰り返して同様に行ってください。
- ⑩そのあとではじめのといしにもどり、最終的な調整を行ってください。はじめのといしの方のバランスがいくらかずれていることが普通ですので、修正して仕上げてください。

(6) 保護覆いなどの取り付け

グラインダにといしを取り付けたのち、次の要領により保護覆いなどの取り付け、調整を行ってください。

① サイドカバーは確実に取り付け、ビスは全数確実に締め付けてください。

② ツール受けの調整

といしのすきまは、1～3mm となるように調整してください。取り付け高さはといしの中心から3mm 以内としてください。

また、といしが減るに従って再調整を行ってください。

(※調整には付属の工具を御使用ください。)

③ スパークブレーカーの調整

といしとのすきまは、3～10mm となるように調整してください。

また、といしが減るに従って再調整を行ってください。

(※調整には付属の工具を御使用ください。)

④ 防じん具の取り付け

アイシールドの調整及び確認をしてください。

(7) 試運転

といしの取り換え後の試運転は、次の要領で行ってください

① 指定保護具(防じん眼鏡アイシールド)の完全着用を励行してください。

② スイッチを入れるまえに、作業位置に注意し、といしが破壊した場合の飛散方向(といしの正面)は避けてください。

③ 空転時間は3分間以上とし、この間に振動または異常音がないかを確認してください。

④ 異常があった場合には、スイッチを切るとともに直ちにその原因を究明するようにしてください。

⑤ 空転して異常がなければ、ためし削りをしてください。

この時、安全性だけでなく、切れ味、その他研削性もあわせてチェックしてください。

5. 保守・点検

5-1. 日常の手入れ

(1) シェイキング

ご使用中に吸引力の低下を感じた場合は、フィルターの目詰まりですから、運転スイッチをOFFにし、吸引が完全に停止してから、シェイキングハンドルを前後に軽く止まるまで動かし(約10回)、粉じんの払い落としを行ってください。

注記: 運転中にシェイキング操作を行わないでください。捕集された微粉の吹き抜けが発生する恐れがあります。

また、シェイキング後は粉じんの処理を必ず行ってください。粉じん処理を行わずに運転を再開させる時はシェイキング操作後1分以上待ってからとってください。この場合も捕集された微粉の吹き抜けが発生する恐れがあります。シェイキング操作は、粉じんの吸込量にもよりますが、1日に1回以上必ず行ってください。

尚、定期的(2ヶ月に1回以上)にフィルターを取り出し、フィルターの表面をブラッシングされることをお勧めします。(フィルターの取り出しは、フィルターの交換の頁を参照ください。)

(2) 粉じんの処理

シェイキング操作後1分以上待ってから、左右のパッチン錠を外して引出し受皿を引き出して、溜った粉じんを処理してください。

粉じんは溜めておかず、早めに処理するようにし、また、集じん機内部にこぼれた粉じんも本体外にかき出してください。

運転再開の時には、左右のパッチン錠を完全に掛け、引出し受皿を確実に取り付けられた状態とってください。

警告

粉じんは溜めておかず早めの処理をしてください。
可燃性の粉じんは粒径・濃度・その他の条件により粉じんの燃焼・爆発の危険もあります。

注意

前ふた、引出し受皿の取り付けが不完全ですと吸引力の低下や過負荷によるモータ焼損の恐れがありますので、取り付けは確実に行ってください。

5-2. フィルターの交換

(1) フィルター

フィルターが破損したり、長期間の使用で吸引力がシェイキング後も回復しなくなった場合は、次の順序でフィルターの交換を行なってください。通常はフィルター-のみの交換で十分です。

(フィルターは販売店よりお取り寄せください。)

①パッチン錠を外して前ふたを開けてください。

- ②フィルターは左右に1個ずつ、図1のように取り付けています。
- ③蝶ナットを緩め(片側4ヶ)、蝶ナットとワッシャーを取り外します。
- ④フィルター押えとフィルターをセット状態のまま図2のように静かに外部へ引き出します。
- ⑤フィルター押えとフィルターを分離させます。
- ⑥フィルターの取り付けは、上記と逆の手順で作業を行ってください。

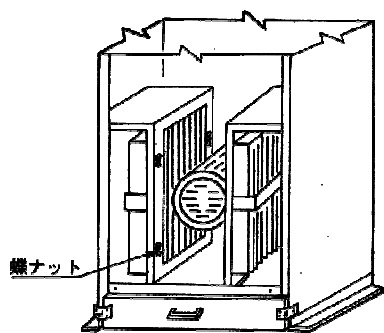


図1

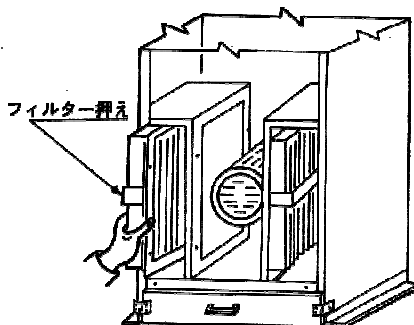


図2

シェイキング用保護金具

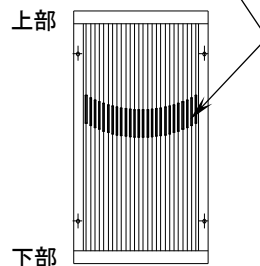


図3

警告

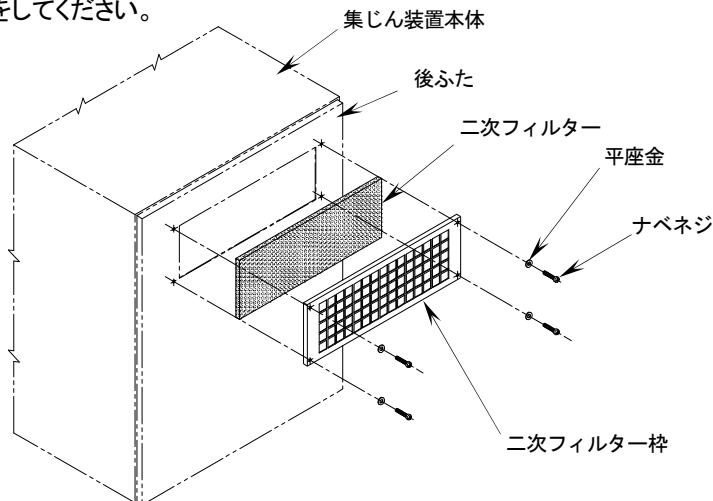
フィルター交換時においては、ファン及びといしの回転が完全に停止したことを確認してください。また、交換時に誤ってファンを回転させぬように作業時においては電源の管理に十分注意を払ってください。ファンが回転していると物が吸引されたり、接触による事故が発生し危険です。また、といしが回転していると不意に触れた場合に危険です。

注意

カセットフィルターの取付け方向に注意してください。カセットフィルターはシェイキング用保護金具の形状が図3のようになるように上下方向を間違えないように取り付けてください。

(2) 二次フィルター

後ふたの枠の中に二次フィルターが取り付けられていますので、4ヶ所のナベネジをゆるめ枠を外して二次フィルターを取り出し、適宜清掃をしてください。



警告

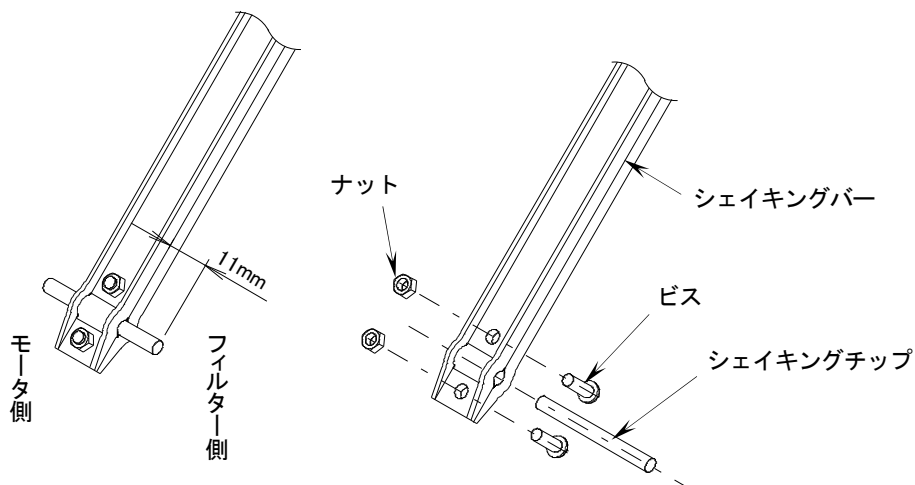
二次フィルターの取り外しにおいては、ファン及び、といしの回転が完全に停止したことを確認してください。誤ってファン、といしを回転させぬように作業においては電源の管理に十分注意を払ってください。ファン、といしが回転していると、接触による事故が発生し危険です。

5-3. シェイキングチップの交換

シェイキングハンドルの作動が軽くなり、シェイキング効果が低下してきた場合は、シェイキングチップの摩耗が考えられますので、次の順序で取り替えてください。

(シェイキングチップは販売店よりお取り寄せください。)

- ①前ふたを開いて頂くとシェイキングバーが露出します。
- ②シェイキングバーの先に図のようにシェイキングチップをはさんでビス2本で締め付けてありますので、ビスを緩めてチップを引き抜いてください。
- ③交換チップの取り付けは、上記の逆の手順で行ってください。
注記：チップの露出長はシェイキングバーからフィルター側へ 11mm位となります。
- ④チップの取り替えが完了しましたら、前ふたを閉めてください。



警告

チップ交換時においては、ファン・といしの回転が完全に停止したことを確認してください。また、交換時に誤ってファン・といしを回転させぬように作業においては電源の管理に十分注意を払ってください。ファンが回転していると物が吸引されたり、接触による事故が発生し危険です。また、といしが回転していると不意に触れた場合に危険です。

5-4. 定期的な点検

長期間安全に作業(運転)できるように定期的に各部の点検を実施してください。

(1) 装置本体

◇本体の摩耗、腐食および破損等の状態を点検してください。

(2) 電気グラインダ部

①グラインダ本体

◇定格電圧は、電源電圧に適合していますか。

◇といしの回転方向は正しいですか。

◇接地は適正になされていますか。

◇コード、プラグ等に異常はないですか。

◇といし軸はしまり勝手になっていますか。

◇締め付け部に緩みはないですか。

◇異常な音や振動が生じていませんか。

※軸受けはシールド型のためグリースの補給の必要がありませんが長期間使用により損耗した場合は取り替え修理となります。

◇モータに異常な発熱が発生していませんか。

◇操作スイッチは確実に作動しますか。

②といし

◇最高使用周速度はグラインダの無負荷回転速度に適合していますか。

◇構造規格に適合していますか。(寸法、種類の制限等)

◇加工材に対し粒度と結合度は適正ですか。

◇正規のといし軸(適正な軸径)に取り付けていますか。

◇きずや欠損部分はありませんか。

◇目詰まりは発生していませんか。

◇摩耗しすぎていたり、片べりしたりしていませんか。

◇結合剤の種類、最高使用周速度等が表示されていますか。

◇バランス調整は、行われていますか。

③フランジ(移動側、固定側)

◇当り面が互いに平行な平面でそり等の変形が生じていませんか。

◇逃げ部の内側が凸状になっていませんか。

◇固定側は、ビスにより軸に固定されていますか。

◇軸とのはめ合いがスムーズですか。

◇取り付け具以外の代用品を用いていませんか。

④保護具等

◇サイドカバーは確実に取り付けられていますか。

◇スパークブレーカーとといしのすきまが3~10mm 以内になるように調整されていますか。

◇ツール受けとといしのすきまが1~3mm 以内に、取り付け高さはといしの中心から3mm 以内に調整されていますか。

◇作業時に防じん眼鏡、アイシールドの着用が行われていますか。

(3) 集じん装置部

- ◆粉じん漏れ、またはエアリークの発生がないかを点検してください。
- ◆ファンに異常な振動が発生していないか、及びその振動が増大していないかを点検してください。
- ◆ファンモータに異常な発熱がないかを点検してください。
- ◆軸受け部はシールド型のためグリースの補給は必要ありませんが、異常音が発生していないかを点検してください。
万一、故障を起こしたり、長期使用により損耗した場合は取り替え修理となります。
- ◆フィルターの機能を低下させるような目詰まり、破損、劣化、損傷、しめり等がないか、また、取り付け状態におけるネジ、パッキン等の破損、欠落の有無を点検してください。
- ◆シェイキング装置の機能を低下させるような摩耗、腐食、破損、変形等がないかを点検してください。
- ◆シェイキングチップの摩耗、破損、欠落を点検してください。

6. 保証規定について

保証規定

下記に明示した期間、条件のもとに於いて無償修理を規定するものです。

※出張修理は致しておりません。弊社工場での修理となります。

保証期間

お買上げ日より1ヶ年とします。

保証範囲

- 1) 保証期間内に本取扱説明書や注意・警告ラベルなどの注意書きに従った正常な使用状態において、本機を構成する部品に材料上、又は、製造上に起因する不具合が現れ、弊社がそれを認めた場合は、無償で当該部品の交換又は修理を致します。
尚、故障に伴う機械の休止補償等、他の二次的損失の補償は含みません。
- 2) 保証期間内でも、下記事項に該当する場合は保証致しません。
(イ) 弊社に連絡なしに修理又は改造された場合、及びその修理又は改造が原因で誘発した故障。
(ロ) 弊社の「取扱説明書」に示す正しい使用又は保守又は整備をおこなわなかったことが原因で誘発した故障。
(ハ) 天災・過失・事故・故意あるいは第三者の加害による損傷及びそれが原因と認められる故障。
(ニ) 取扱説明書に記載した条件や、別途取り交わした条件以外で使用した場合。
- 3) 本保証規定は日本国内においてのみ有効です。
- 4) 正規代理店が販売したもの、もしくは正規販売ルートのもの以外は保証対象外になります。また、アフターフォローもできません。
- 5) 保証期間を過ぎた後は、修理可能な場合に有償でお引き受けいたします。

特記事項

保証期間内外を問わず、又、使用国を問わず作業中に発生する火花等や被削物等に起因する事故・火災等や弊社の取扱説明書に示す正しい使用等をおこなわなかったことに起因する事故・火災等は保証対象外です。又、それに伴う二次的損失に対しても補償外となります。

◎英語版の取扱説明書が必要な場合は、この取扱説明書の裏表紙に記載している弊社各営業所までご連絡ください。

(When an English manual is required, please contact me to our company each office indicated on the back cover of this manual.)

PRODUCTS

- 電動送風機 ■ ■集塵装置付両頭グラインダ
- カートリッジフィルター集塵機 ■ ■集塵装置付バフグラインダ
- コンピュータ制御集塵機 ■ ■集塵装置付ベルトグラインダ
- 集塵装置付作業台 ■ ■両頭グラインダ
- エアブロー専用集塵作業台 ■ ■バフグラインダ
- 溶接ヒュームコレクター ■ ■ベルトグラインダ



YODOGAWA

生産性を高める快適環境づくり

淀川電機製作所

- 大阪営業所 〒561-0891 大阪府豊中市走井2丁目1番8号
TEL06(6853)2621(代) ● FAX06(6853)3155
 - 東京営業所 〒168-0073 東京都杉並区下高井戸4丁目3-1
TEL03(3303)0700(代) ● FAX03(3303)0824
 - 名古屋営業所 〒466-0042 名古屋市昭和区広池町65番地1
TEL052(852)8167(代) ● FAX052(852)8169
 - 福岡営業所 〒811-1253 福岡県筑紫郡那珂川町仲2-1-16
TEL092(953)0661(代) ● FAX092(953)1806
 - 本社・工場 〒561-0891 大阪府豊中市走井2丁目1番8号
TEL06(6853)2621(代) ● FAX06(6853)3155
- URL: <http://www.yodogawadenki.jp>