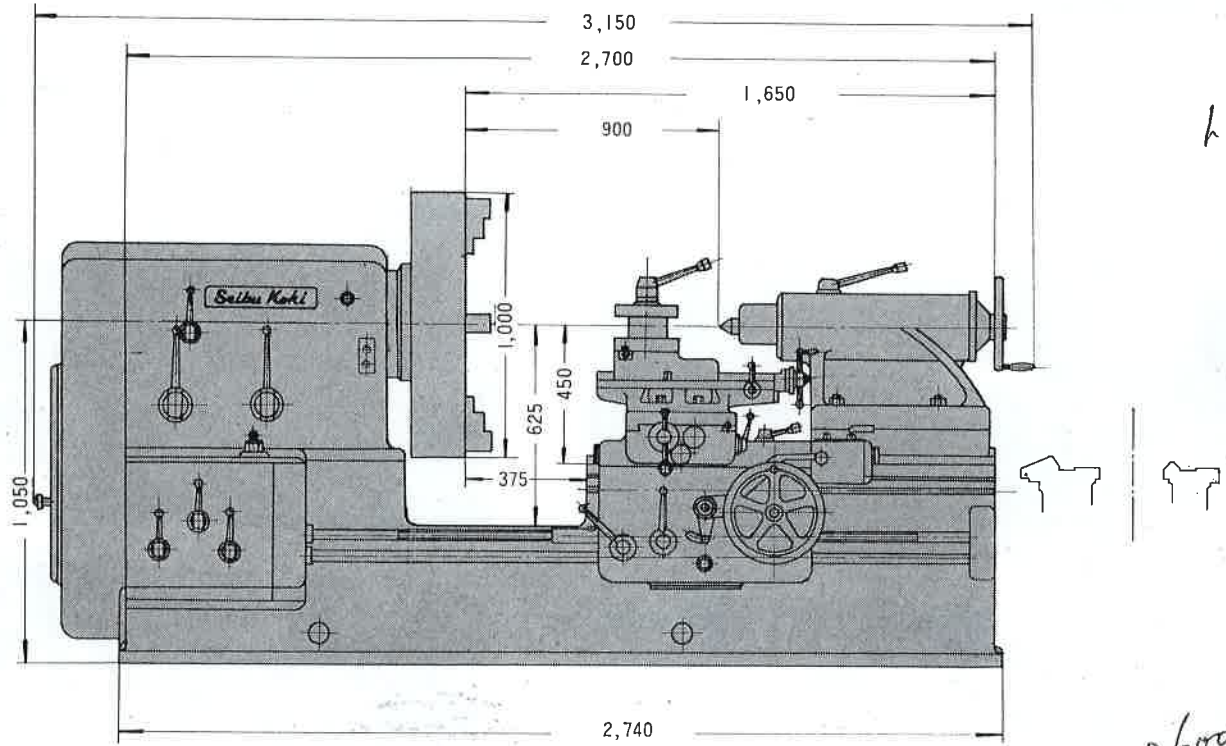




☆LHS - 12外形図及び標準仕様

LHS形 強力汎用旋盤

外形図 (LHS-2712形)



標準仕様

仕様	形式	LHS-2712	LHS-3612	LHS-4312	LHS-4812
ベッド上の振り				890mm	
切落上の振り				1,250mm	
サドル上の振り				550mm	
切落の幅			チャック面より	375mm	
センチ間の距離		900mm	1,800mm	2,500mm	3,000mm
ベッド上面の幅				650mm	
主軸回転数		(特注 6.5~650rpm) 3.5~350rpm 16段(60~), 3~300rpm 16段(50~)			
主軸の前部軸受部の直径				200mm	
主軸貫通穴の直径				75mm	
チャックの直径				1,000mm	
縦送り範囲			0.05 ~ 2.0mm/rev.	12段	
横送り範囲			0.05 ~ 2.0mm/rev.	12段	
刃物台送り範囲			0.025 ~ 1.0mm/rev.	12段	
刃物台自動送りの動き				300mm	
電動機		11KW極数変換電動機			
ベッドの全長		2,740mm	3,640mm	4,340mm	4,840mm
親ネジ		25.4mmにつき2山、又はピッチ12mm			
所要床面積		2,100×3,150mm	2,100×4,050mm	2,100×4,750mm	2,100×5,250mm
重量		5,700kg	6,500kg	7,200kg	7,500kg
標準付属品		基礎ボルト1式; ライナー1式, 操作分解用工具, センターM.TNo.6 1ヶ			
特別付属品		固定振止め・移動振止め・押え形刃物台・15KW極数変換電動機			

●御要求により標準仕様以外のものも製作いたします。