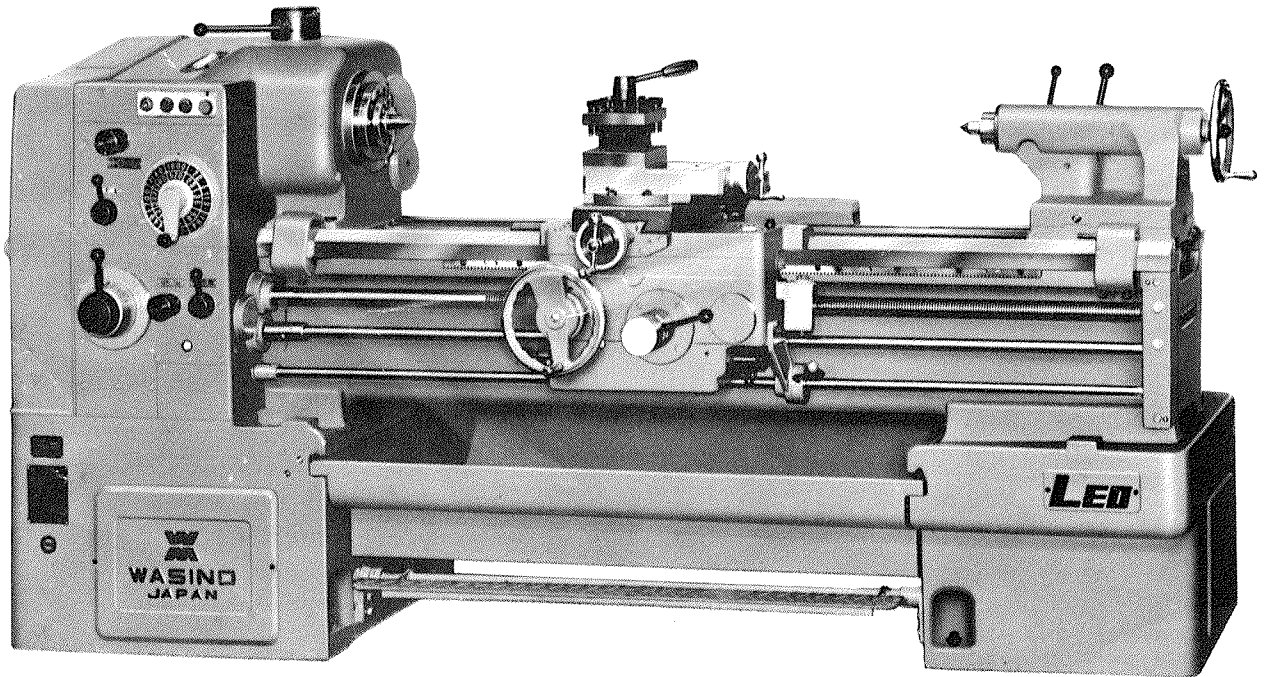


HIGH SPEED PRECISION LATHE

LEO シリーズ LEO 型 高速精密旋盤

LEO-80A(6呎)・125A(8呎)



LEO-125A型

■ 主要寸法および機能

仕 様 項 目		単位	LEO-80A	LEO-125A	
能力・容量	ベッド上の振り	mm	490		●自動送り量 (mm/rev) 0.05 0.055 0.06 0.065 0.07 0.075 0.085 0.09 0.10 0.11 0.12 0.13 0.14 0.15 0.17 0.18 0.20 0.23 0.24 0.25 0.28 0.31 0.33 0.36 0.41 0.46 0.48 0.51 0.56 0.61 0.66 0.71
	φ (面板から185mmの間)	mm	530		
	往復台上の振り	mm	260		
	センチ間距離	mm	800	1,250	
主 軸	床面よりの心高	mm	1,080		
	主 軸		A1 No.6		
	テ ー パ 穴	MT	No.6		
	貫 通 穴 径	mm	54		
	セ ン タ	MT	No.4		
	回転速度変換数		16		
往 復 台	回 転 速 度	rpm	19~1,500または23~1,800または25~2,000		
	往復台の移動量	mm	800	1,260	
	横送り台の移動量	mm	295		
	刃物送り台の移動量	mm	140		
	縦・横送り変換数		32		
	縦・横送り量	mm/rev	0.05~0.71		
	縦送りハンドル目盛	mm	0.2		
	横送りハンドル目盛	mm	1目	0.025	
ね じ 切 り	刃物台送りハンドル目盛	mm	1目	0.02	
	種 類	メートルねじ	19		
		インチねじ	24		
	範 囲	メートルねじ	1~7		
		インチねじ	2.8~4		
親ねじ(直径×ピッチ)	mm	※1 4.0×6			
心 押 台	心 押 軸 の 直 径	mm	70		
	心押軸のテーパ穴	MT	No.4		
	心押軸の移動量	mm	150		
ベ ッ ド	長 さ	mm	1,960	2,420	
	幅	mm	415		
電 動 機	主 電 動 機	kW·P	5.5~4		
機 械 の 大 き さ	全長×全幅×全高	mm	2,290×1,110×1,320	2,750×1,110×1,320	
所 要 床 面 積		mm	3,100×1,900	3,600×1,900	
概 重 量	(標準付属品を含む)	kg	2,000	2,200	

●自動送り量 (mm/rev)

0.05	0.055	0.06	0.065	0.07	0.075	0.085	0.09
0.10	0.11	0.12	0.13	0.14	0.15	0.17	0.18
0.20	0.23	0.24	0.25	0.28	0.31	0.33	0.36
0.41	0.46	0.48	0.51	0.56	0.61	0.66	0.71

●ねじ切りの種類

<メートルねじ> (mm)

1			1.25		1.5		1.75
2	2.25		2.5	2.75	3	3.25	3.5
4	4.5	4.75	5	5.5	6	6.5	7

<インチねじ> (t.p.i)

4	4.5	4.75	5	5.5	6	6.5	7
8	9	9.5	10	11	12	13	14
16	18	19	20	22	24	26	28

<モジュールねじ> (M) (特別付属品使用)

0.5					0.75		
1			1.25		1.5		1.75
2	2.25		2.5	2.75	3	3.25	3.5

<D.P.ねじ> (P) (特別付属品使用)

8	9	10	11	12	13	14	
16	18	19	20	22	24	26	28
32	36	38	40	44	48	52	56

モジュール、D.P.ねじ切りは71Zと113Zの換え歯車(特別付属品)使用。ただし、インチ親ねじ旋盤ではモジュールねじを切ることができません。

注) ※1 インチ親ねじ(4 t.p.i)つきのご注文にも応じます。

回転数範囲、親ねじは本機ご注文の際、いずれかにご選定下さい。

●回転速度 (rpm)

19	30	48	60	77	95	118	155	185	243	300	375	475	580	950	1,500
23	36	58	72	92	113	142	184	222	290	360	448	570	700	1,140	1,800
25	40	65	80	102	126	158	204	246	324	400	500	630	780	1,270	2,000

WASINO MACHINE CO., LTD.